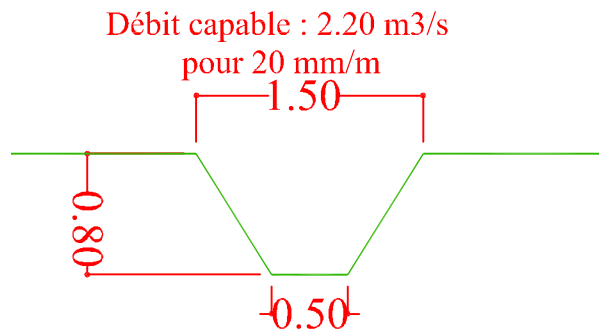
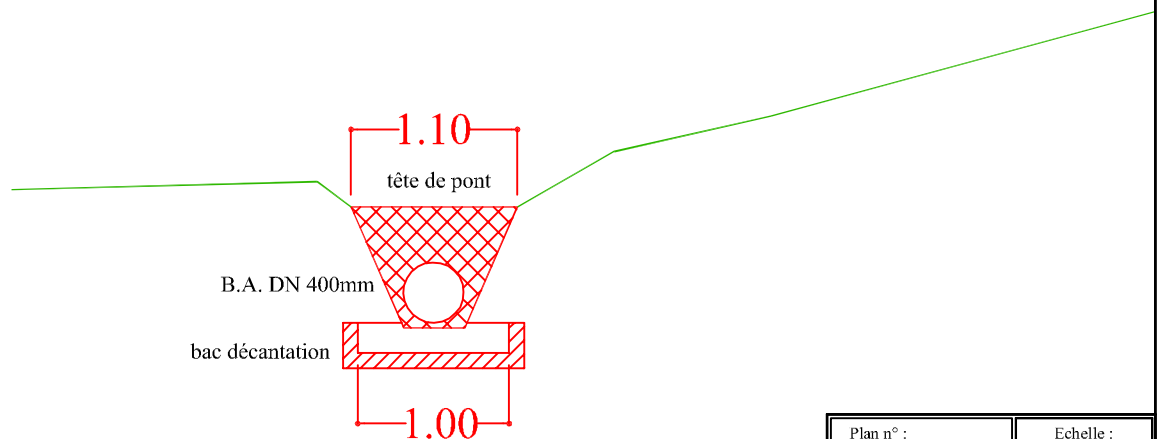


## Coupe fossé aval



## Exutoire busage DN 400mm Vue de face



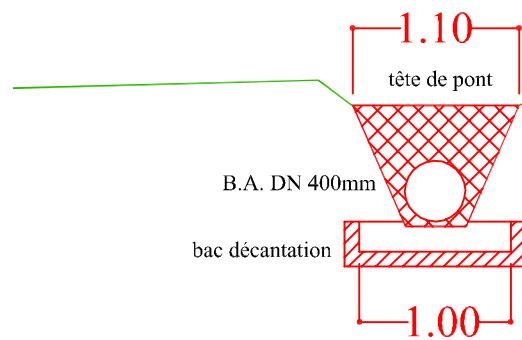
Plan n° :  
Class. n° :

Echelle :  
1/50

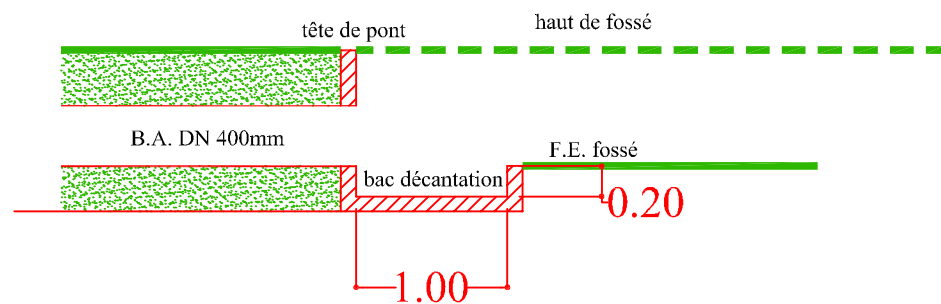


**SETMO** Ingénierie  
Rue de la Vallée d'Ossau  
B.P. 103 Serres-Castet  
64811 Aéroport Pyrénées Cedex  
Tél : 05 59 33 22 88 Fax : 05 59 33 96 26  
Adresse-e : setmo@wanadoo.fr

Exutoire busage DN 400mm  
Vue de face



Exutoire busage DN 400mm  
Coupe transversale



Plan n° :  
Class. n° :

Echelle :  
1/50



**SETMO** Ingénierie  
Rue de la Vallée d'Ossau  
B.P. 103 Serres-Castet  
64811 Aéroport Pyrénées Cedex  
Tél : 05 59 33 22 88 Fax : 05 59 33 96 26  
Adresse-e : setmo@wanadoo.fr