

| | |
|---|-----------|
| 1. PREAMBULE..... | 2 |
| 1.1. CONSIDÉRATIONS SUR « LA PORTÉE DU PPR – DISPOSITIONS GÉNÉRALES » (CHAPITRE 2 DU PRÉSENT RÈGLEMENT)..... | 2 |
| 1.1.1. <i>Remarques sur les implications du PPR</i> :..... | 3 |
| 1.1.2. <i>Modalités d'utilisation des documents cartographiques et réglementaires</i> :..... | 3 |
| 1.2. CONSIDÉRATIONS SUR LA RÉGLEMENTATION APPLICABLE AUX PROJETS NOUVEAUX..... | 4 |
| 1.2.1. <i>Façades exposées</i> | 4 |
| 1.2.2. <i>Hauteur par rapport au terrain naturel</i> | 5 |
| 1.2.3. <i>Coefficient d'Emprise au Sol (C.E.S.)</i> | 5 |
| 1.2.4. <i>Rejet des eaux pluviales et usées</i> | 6 |
| 1.3. CONSIDÉRATIONS SUR LA RÉGLEMENTATION APPLICABLE AUX BIENS ET ACTIVITÉS PRÉEXISTANTS..... | 6 |
| 1.4. CONSIDÉRATIONS SUR LES MESURES DE PRÉVENTION, DE PROTECTION ET DE SAUVEGARDE (CHAPITRE 3 DU PRÉSENT RÈGLEMENT)..... | 6 |
| 1.5. UTILISATION DES RÈGLEMENTS – DISTINCTION ENTRE "PROJETS NOUVEAUX" ET "BIENS ET ACTIVITÉS PRÉEXISTANTS OU PROJETS DE FAIBLE AMPLEUR"..... | 6 |
| 1.5.1. <i>Biens et activités préexistants ou projets de faible ampleur</i> | 6 |
| 1.5.2. <i>Projets nouveaux</i> | 6 |
| 2. PORTEE DU PPR - DISPOSITIONS GENERALES..... | 7 |
| 2.1. TERRITOIRE CONCERNÉ..... | 7 |
| 2.2. RISQUES NATURELS PRÉVISIBLES PRIS EN COMPTE..... | 7 |
| 2.3. DOCUMENTS OPPOSABLES..... | 7 |
| 2.4. DISPOSITIONS SPÉCIFIQUES DANS LES ZONES INTERDITES À LA CONSTRUCTION..... | 7 |
| 2.5. DISPOSITIONS SPÉCIFIQUES RELATIVES AUX ÉTABLISSEMENTS RECEVANT DU PUBLIC..... | 7 |
| 2.6. CONSIDÉRATIONS SUR LA RECONSTRUCTION DE BÂTIMENTS PRÉEXISTANTS EN ZONE ROUGE OU EN ZONE BLEUE..... | 8 |
| 2.6.1. <i>Reconstruction après destruction totale</i> | 8 |
| 2.6.2. <i>Reconstruction après destruction partielle</i> | 8 |
| 2.7. REcul DES CONSTRUCTIONS PAR RAPPORT AU SOMMET DES BERGES DES COURS D'EAU..... | 8 |
| 3. MESURES DE PROTECTION DE PREVENTION ET DE SAUVEGARDE..... | 9 |
| 4. REGLEMENTATION APPLICABLE..... | 13 |

1. PREAMBULE

Ce préambule a pour objectif de présenter un certain nombre de considérations générales nécessaires à une bonne compréhension et à une bonne utilisation du règlement du PPR, document établi par l'Etat et opposable aux tiers.

Un guide général sur les PPR a été publié à la Documentation Française (août 1997). Il a été élaboré conjointement par le Ministère de l'Aménagement du Territoire et de l'Environnement et par le Ministère de l'Equipement, des Transports et du Logement. Sa lecture est à même de répondre aux nombreuses autres questions susceptibles de se poser sur cet outil qui vise à limiter, dans une perspective de développement durable, les conséquences humaines et économiques des catastrophes naturelles.

1.1. Considérations sur « la portée du PPR – dispositions générales » (chapitre 2 du présent règlement)

Les dispositions réglementaires ont pour objectif, d'une part d'améliorer la sécurité des personnes, d'autre part d'arrêter la croissance de la vulnérabilité des biens et des activités dans les zones exposées, et si possible, de la réduire.

Le PPR ne prend en compte que les risques naturels prévisibles définis à l'article 2.2 du présent règlement et tels que connus à la date d'établissement du document. Il a été fait application du « **principe de précaution** » (défini à l'article L 110-1 du Code de l'Environnement) en ce qui concerne un certain nombre de délimitations, notamment lorsque seuls des moyens d'investigations lourds auraient pu apporter des compléments pour lever certaines incertitudes apparues lors de l'expertise de terrain.

Les risques pris en compte ne le sont que jusqu'à un certain **niveau de référence** spécifique, résultant :

- soit de l'analyse de phénomènes historiques répertoriés et pouvant de nouveau survenir (c'est souvent le cas pour les avalanches ou les débordements torrentiels avec forts transports solides) ;
- soit de l'étude d'événements types ou de scénarios susceptibles de se produire dans un intervalle de temps déterminé et donc avec une probabilité d'occurrence donnée (c'est souvent le cas pour les inondations, étudiées avec un temps de retour au moins centennal)
- soit de l'évolution prévisible d'un phénomène irréversible (c'est souvent le cas pour les mouvements de terrain).

L'attention est attirée sur le fait que le PPR ne peut, à lui seul, assurer la sécurité face aux risques naturels.

En complément et/ou au-delà des risques recensés (notamment lors d'événements météorologiques inhabituels qui pourraient générer des phénomènes exceptionnels), la sécurité des personnes nécessite aussi :

- de la part de chaque individu, un comportement prudent ;
- de la part des pouvoirs publics, une vigilance suffisante et des mesures de surveillance et de police adaptées (évacuation de secteurs menacés si nécessaire; plans communaux de prévention et de secours ; plans départementaux spécialisés ; ...)

En cas de modifications, dégradations ou disparition d'éléments protecteurs (notamment en cas de disparition de la forêt, là où elle joue un rôle de protection), les risques pourraient être aggravés et justifier des précautions supplémentaires ou une révision du zonage.

Ne sont pas pris en compte dans le présent PPR d'autres phénomènes naturels susceptibles de se produire sur le territoire communal, tels que vent et chutes de neige lourde, incendies de forêts, ou même des phénomènes liés à des actions humaines mal maîtrisées (glissements de terrain dus à des terrassements sur fortes pentes sans précautions par exemple).

Ne relèvent pas du PPR les effets qui pourraient être induits par une maîtrise insuffisante des eaux pluviales, notamment en zone urbaine du fait de la densification de l'habitat (modification des circulations naturelles, augmentation des coefficients de ruissellement, etc. ...) mais qui relèvent plutôt de programmes d'assainissement pluviaux dont l'élaboration et la mise en oeuvre sont du ressort des collectivités locales ou des aménageurs.

1.1.1. Remarques sur les implications du PPR :

Le PPR approuvé vaut **servitude d'utilité publique** au titre de l'article 40-4 de la loi du 22 juillet 1987 modifiée. Il doit donc être annexé au PLU en application des articles L 126-1 et R 123-24 4° et R.123.22 du Code de l'Urbanisme par l'autorité responsable de la réalisation de celui-ci.

Le PPR définit notamment :

- **des règles particulières d'urbanisme** (les services chargés de l'urbanisme et de l'application du droit des sols interviennent surtout dans la gestion de ces règles et des autres mesures relevant du Code de l'Urbanisme) ;
- **des règles particulières de construction** (les **maîtres d'ouvrage** ainsi que les professionnels chargés de réaliser les projets, parce qu'ils s'engagent à respecter les règles de construction lors du dépôt d'un permis de construire, sont responsables de la mise en oeuvre de ces règles et des autres mesures relevant du Code de la Construction).

1.1.2. Modalités d'utilisation des documents cartographiques et réglementaires :

Les cartes de zonage réglementaire du risque (établies sur fond cadastral) définissent des ensembles homogènes.

Sont ainsi définies :

- des zones inconstructibles^(*), appelées **zone rouge** dans lesquelles toutes occupations et utilisations du sol sont interdites sauf les autorisations dérogeant à la règle commune et spécifiques à chaque règlement de zone rouge. Les bâtiments existants dans ces zones, à la date d'approbation du PPR, peuvent continuer à fonctionner sous certaines réserves.
- des zones constructibles^(*) sous conditions appelées **zone bleue**. Les règlements spécifiques à chaque zone bleue définissent des mesures, d'ordre urbanistique, de construction ou relevant d'autres règles, à mettre en oeuvre pour toute réalisation de projets.
- une zone constructible^(*) sans conditions particulières au titre du PPR, appelée zone blanche, mais où toutes les autres règles (d'urbanisme, de construction, de sécurité, ...) demeurent applicables.

Dans tous les cas, le respect des règles usuelles de construction (règles "Neige et Vent" ou règles parasismiques par exemple) doit se traduire par des constructions "solides" (toitures capables de supporter le poids de la neige, façades et toitures résistant aux vents, fondations et chaînage de la structure adaptés, ...), dans la tradition de l'habitat montagnard.

^(*) Les termes inconstructible et constructible sont largement réducteurs par rapport au contenu de l'article 40-1 de la loi du 22 juillet 1987 au § 1 du présent rapport. Toutefois il est apparu judicieux de porter l'accent sur ce qui est essentiel pour l'urbanisation : la constructibilité.

1.2. Considérations sur la réglementation applicable aux projets nouveaux

Ces règles sont définies en application de l'article 40-1, 1° et 2°, de la loi du 22 juillet 1987 modifiée.

1.2.1. *Façades exposées*

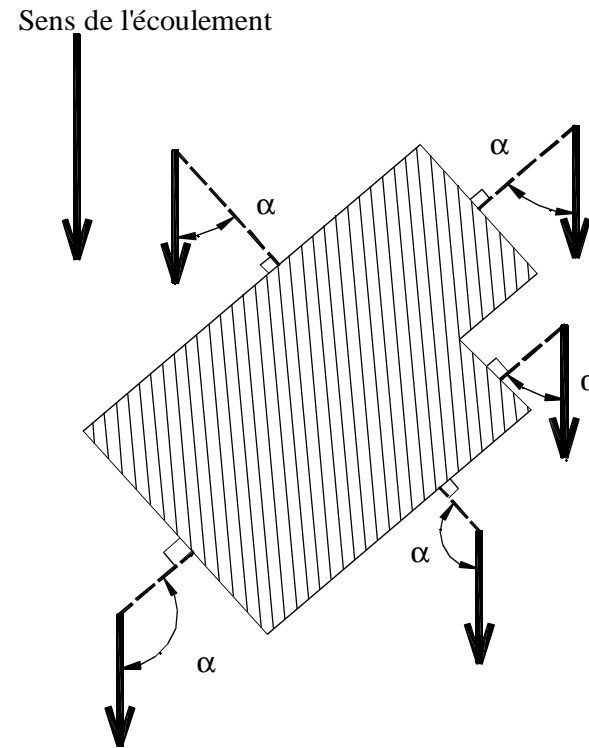
Le règlement utilise la notion de "façade exposée" notamment dans les cas d'écoulements avec charges solides (avalanches, crues torrentielles). Cette notion, simple dans beaucoup de cas, mérite d'être explicitée pour les cas complexes :

- la direction de propagation du phénomène est généralement celle de la ligne de plus grande pente (en cas de doute, la carte des phénomènes et la carte des aléas permettront souvent de définir sans ambiguïté le point de départ ainsi que la nature et la direction des écoulements prévisibles) ;
- elle peut s'en écarter significativement, du fait de la dynamique propre au phénomène (rebonds irréguliers pendant les chutes de blocs, élargissement des trajectoires d'avalanches à la sortie des couloirs, ...), d'irrégularités de la surface topographique, de l'accumulation locale d'éléments transportés (culots d'avalanches, blocs, bois, ...) constituant autant d'obstacles défecteurs ou même de la présence de constructions à proximité pouvant aussi constituer des obstacles défecteurs.

C'est pourquoi, sont considérées comme :

- directement exposées, les façades pour lesquelles $0^\circ \leq \alpha < 90^\circ$
- indirectement ou non exposées, les façades pour lesquelles $90^\circ \leq \alpha \leq 180^\circ$

Le mode de mesure de l'angle α est schématisé ci après.

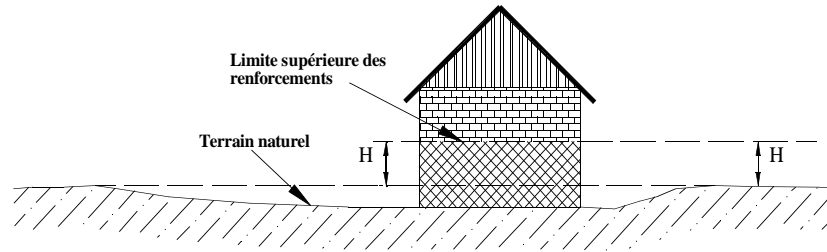


Toute disposition architecturale particulière ne s'inscrivant pas dans ce schéma de principe, devra être traitée dans le sens de la plus grande sécurité.

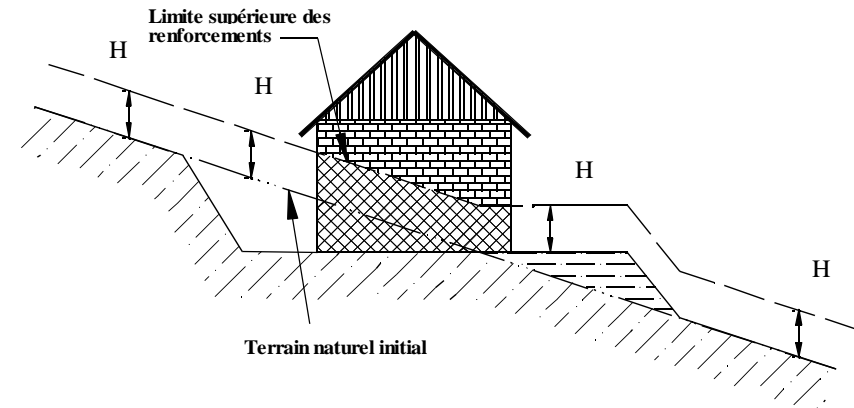
Il peut arriver qu'un site soit concerné par plusieurs directions de propagation ; toutes sont à prendre en compte.

1.2.2. Hauteur par rapport au terrain naturel

Le règlement utilise aussi la notion de "hauteur par rapport au terrain naturel" et cette notion mérite d'être explicitée pour les cas complexes. Elle est utilisée pour les écoulements de fluides (avalanches, débordements torrentiels, inondations, coulées de boue). Les irrégularités locales de la topographie ne sont pas forcément prises en compte si elles sont de surface faible par rapport à la surface totale de la zone considérée (bleue ou rouge). Aussi, dans le cas de petits talwegs ou de petites cuvettes, il faut considérer que la cote du terrain naturel est la cote des terrains environnants (les creux étant vite remplis par les écoulements), conformément au schéma ci dessous :



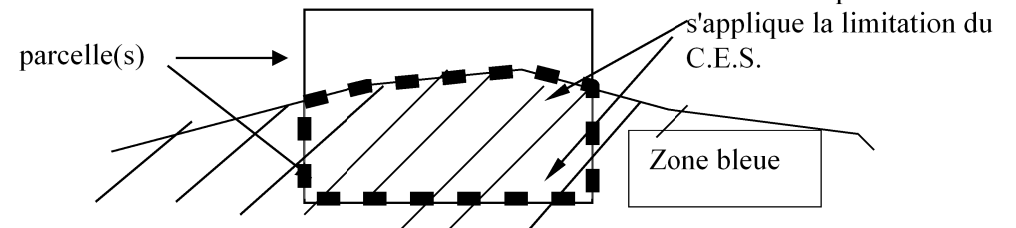
En cas de terrassements **en déblais**, la hauteur doit être mesurée par rapport au terrain naturel initial.
 En cas de terrassements **en remblais**, ceux ci ne peuvent remplacer le renforcement des façades exposées que s'ils sont attenants à la construction et s'ils ont été spécifiquement conçus pour cela (parement exposé aux écoulements subvertical sauf pour les inondations en plaine, dimensionnement pour résister aux efforts prévisibles, ...). Dans le cas général, la hauteur à renforcer sera mesurée depuis le sommet des remblais.



Toute disposition architecturale particulière ne s'inscrivant pas dans ce schéma de principe, devra être traitée dans le sens de la plus grande sécurité.

1.2.3. Coefficient d'Emprise au Sol (C.E.S.)

Dans certaines zones bleues, afin de conserver des espaces suffisants pour les écoulements prévisibles, le règlement fixe une limite supérieure au coefficient d'emprise au sol des constructions, remblais ou autres dépôts. Cette prescription ne s'applique qu'à la seule partie de(s) la parcelle(s) située(s) dans la zone bleue, conformément au schéma



1.2.4. Rejet des eaux pluviales et usées

Pour les terrains sensibles aux glissements et tassements de terrain, la teneur en eau des sols est un facteur déterminant de leur stabilité. Il est donc recommandé de privilégier un dispositif de collecte des eaux usées et pluviales avec évacuation hors des zones en mouvement et n'aggravant pas le risque (préférer par exemple un réseau collectif d'assainissement à un épandage individuel).

1.3. Considérations sur la réglementation applicable aux biens et activités préexistants

Ces mesures sont définies en application de l'article 40-1, 4°, de la loi du 22 juillet 1987 modifiée.

Remarques :

Ce chapitre ne concerne que des mesures portant sur des dispositions d'aménagement, d'utilisation ou d'exploitation de bâtiments et aménagements existants : ces travaux de prévention, mis ainsi à la charge des propriétaires, exploitants ou utilisateurs, ne peuvent porter que sur des aménagements limités dont le coût est inférieur à 10 % de la valeur vénale du bien (article 5 du décret n° 95-1089 du 5 octobre 1995).

Sont distinguées les mesures **conseillées** (les **recommandations**) et les mesures **obligatoires** (les **prescriptions**). Le délai fixé pour la réalisation de ces dernières (qui ne peut être supérieur à 5 ans) est également précisé (article 40-1 de la loi n° 87-565 du 22 juillet 1987 modifiée).

1.4. Considérations sur les mesures de prévention, de protection et de sauvegarde (chapitre 3 du présent règlement)

Ces mesures sont définies en application de l'article 40-1, 3°, de la loi du 22 juillet 1987 modifiée.

1.5. Utilisation des règlements – Distinction entre "projets nouveaux" et "biens et activités préexistants ou projets de faible ampleur"

1.5.1. Biens et activités préexistants ou projets de faible ampleur

Les biens et activités préexistants sont ceux qui existaient à la date d'approbation du présent PPR.

Les projets de faible ampleur sont, sous réserve qu'ils n'augmentent pas la population exposée, qu'ils n'aggravent pas les risques et qu'ils n'en créent pas de nouveaux :

- les constructions ou travaux n'ayant pas pour effet de changer la destination d'une construction existante et qui ont pour effet de créer, sur un terrain supportant déjà un bâtiment, une surface de plancher hors œuvre brute inférieure ou égale à 20 m² ;
- les travaux, aménagements ou changement de destination d'un bâtiment qui permettent de diminuer sa vulnérabilité ou de diminuer la population exposée ;
- les extensions limitées qui seraient nécessaires à des mises aux normes d'habitabilité ou de sécurité ;
- les abris légers ne faisant pas l'objet d'une occupation humaine.

1.5.2. Projets nouveaux

Les projets nouveaux sont tous les projets autres que ceux listés ci-dessus (en particulier, les constructions ou extensions de plus de 20 m², les transformations de bâtiments avec augmentation de la population exposée, ...).

2. PORTEE DU PPR - DISPOSITIONS GENERALES

2.1. Territoire concerné

Le périmètre du présent Plan de Prévention des Risques Naturels Prévisibles (PPR) correspond au périmètre défini par l'arrêté préfectoral de prescription du 22 décembre 2005.

2.2. Risques naturels prévisibles pris en compte

Sont pris en compte dans le présent PPR uniquement les phénomènes naturels suivants :

- avalanches
- mouvements de terrain
- crue torrentielle
- inondation

2.3. Documents opposables

Les documents opposables aux tiers sont :

- le présent règlement,
- les cartes de zonage réglementaire (plan sur fond cadastral au 1/5 000).

2.4. Dispositions spécifiques dans les zones interdites à la construction

Dans les zones rouges, le principe est l'interdiction de construire ou d'aménager. Par dérogation à ce principe, un certain nombre d'occupations ou d'utilisations du sol peuvent être autorisées, sauf si elles augmentent les risques ou en créent de nouveaux ou si elles conduisent à une

augmentation de la population exposée. Ces dispositions sont détaillées dans le règlement des zones rouges.

2.5. Dispositions spécifiques relatives aux établissements recevant du public

Dans certaines zones bleues ou zones rouges, les ERP du premier groupe doivent, en plus des mesures applicables à toutes constructions dans la zone, respecter aussi plusieurs mesures supplémentaires.

- réalisation préalable d'une étude de risque définissant les conditions de mise en sécurité des occupants et usagers tant dans les bâtiments qu'à leurs abords ou annexes et, s'il s'agit d'un service public lié à la sécurité, les modalités de continuité de celui-ci ;
- réalisation des protections ainsi définies par l'étude ;
- installation et exploitation des dispositifs ainsi définis par l'étude.

Il est rappelé que, lorsqu'il s'agit de règles de construction, l'application de ces mesures est à la charge entière du maître d'ouvrage, le propriétaire et l'exploitant étant responsables vis-à-vis des occupants et des usagers. Il est aussi rappelé que, à la date d'approbation du présent PPR, les ERP du 1^{er} groupe sont définis par l'article R 123-19 du code de la construction et de l'habitat..

2.6. Considérations sur la reconstruction de bâtiments préexistants en zone rouge ou en zone bleue

2.6.1.Reconstruction après destruction totale

En l'absence d'une mesure contraire dans le règlement spécifique à la zone, la reconstruction de bâtiments entièrement détruits est :

- interdite dans les zones rouges ;
- autorisée dans les zones bleues, à condition de respecter les mesures applicables aux projets nouveaux.

En cas de changement de destination ou d'extension, les mesures applicables sont celles des projets nouveaux.

2.6.2.Reconstruction après destruction partielle

En l'absence de mesures contraires dans le règlement spécifique à la zone, la reconstruction de bâtiments partiellement détruits est autorisée. En zone rouge, le pétitionnaire prendra les précautions adaptées au risque. En zone bleue, le pétitionnaire respectera les mesures applicables aux bâtiments préexistants.

En cas de changement de destination ou d'extension, les mesures applicables sont celles des projets nouveaux.

2.7. Recul des constructions par rapport au sommet des berges des cours d'eau

En l'absence d'un substratum rocheux ou de protections solides et pérennes, les berges des cours d'eau ne peuvent être considérées comme stables.

C'est pourquoi, dans le cas général, il est nécessaire que toute nouvelle construction soit implantée en recul par rapport au sommet actuel des berges.

Ce recul doit être suffisant pour que :

- lors d'une crue avec affouillement, le bâtiment ne soit pas rapidement menacé ;
- si nécessaire, des engins de chantier puissent circuler le long des berges et accéder au lit (pour les nécessaires travaux d'entretien ou de protection).

Ce recul devrait donc être, au minimum, de :

- 10 m, dans la majorité des cas ;
- 4 ou 5 m, pour de petits cours d'eau peu profonds (ou lorsque les berges sont solides) ;
- beaucoup plus si le cours d'eau est profond, puissant ou que les berges sont peu stables.

Généralement, cette bande à ne pas construire le long des berges a été classée en rouge sur le zonage du PPR.

Mais il peut arriver que, du fait d'imprécisions (du fond de plan ou du report des traits) ou de déplacements du cours d'eau, la bande à ne pas construire ne soit pas totalement classée en rouge sur le zonage PPR. Le pétitionnaire veillera alors à adapter son projet pour faire face aux instabilités prévisibles des berges.

3. MESURES DE PROTECTION DE PREVENTION ET DE SAUVEGARDE

| MESURES A METTRE EN OEUVRE | Prescriptions / Recommandations |
|---|---------------------------------|
| <p>Gourette: Expropriation et démolition des deux chalets Pous Drainage des zones urbanisées du versant nord de Gourette Entretien de la pessière de Gourette au dessus de la RD 918 ainsi que celle au dessus de Gourette sous les crêtes de Géougue de Tortes</p> | Forte Recommandation |
| <p>Camping de Ley : dispositifs déflecteurs permettant d'assurer un contrôle efficace des divagations prévisibles des ravins de Jeffra, de Arrious et de l'Ors Affichage de l'aléa crue torrentielle des différents torrents par le gestionnaire du camping.</p> | Recommandation |
| <p>Camping de Ley: Aucun emplacements dans le lit mineur</p> | Prescription |
| <p>Mise en place de Gazex au sommet de la pente <u>de l'avalanche de Sendits</u> (selon le rapport de JF Meffre, Protection contre les avalanches de l'accès à Gourette, 1998)</p> | recommandation |
| <p>Mise en place de Gazex au sommet de la pente <u>de l'avalanche de Siala</u> (selon le rapport de JF Meffre, Protection contre les avalanches de l'accès à Gourette, 1998)</p> | recommandation |
| <p>Avalanche de Blanques : installation d'un DRA et d'un pont pour laisser passer l'avalanche sous la route (recommandations du rapport de JF Meffre, Protection contre les avalanches de l'accès à Gourette, 1998)</p> | recommandation |
| <p>Avalanche du pont de Goua : traiter le versant contre cette avalanche (claies et arrête-neige + filets pare-blocs)</p> | recommandation |

| | |
|--|--|
| <p>Valentin: <u>Entretien</u> : Nettoyage régulier de l'entonnement du Valentin à Gourette et nettoyage régulier en amont du tunnel pour éviter les embâcles</p> <p><u>Travaux</u> : Amélioration de la capacité d'entonnement de la galerie à Gourette et de sa protection par rapport aux risques d'embâcles.</p> | <p>Forte recommandation</p> |
| <p><u>Entretien régulier des ouvrages de protection de la Sourde</u></p> | <p><u>Prescription à la charge du responsable des ouvrages en rivière : CCVO</u> Conformément au décret n° 2007- 1735 du 11 décembre 2007</p> |
| <p><u>Détail pour la remise en état des ouvrages de protection de la Sourde et nouveaux ouvrages de protection</u></p> <ul style="list-style-type: none"> - Remise en état des fondations des piles du pont Preller - Remise en état des seuils peigne situés en aval du pont Preller - Réalisation d'un épis au niveau de l'entonnement pour un retour des écoulements débordants ou surélévation du mur rive droite au niveau de l'entonnement | <p>Forte recommandation Urgent</p> |
| <p><u>Contrôle régulier de l'état de la galerie souterraine de la Sourde</u> Contrôle de l'état de la voûte en particulier au niveau de la route du jardin Darralde (passage de voitures et poids lourds) et entretien de l'ouvrage souterrain régulier</p> | <p>Forte recommandation</p> |
| <p><u>Sourde:</u> Stockage des bois à l'écart des berges de la Sourde et de ses affluents pour éviter la reprise de ces matériaux en cas de crue</p> | <p>Forte recommandation</p> |

| | |
|--|----------------|
| <p><u>Ruisseau derrière l'église des Eaux- Bonnes:</u> entretien des seuils. Améliorer la canalisation derrière l'église</p> | recommandation |
| <p><u>Promenade horizontale, Eynard</u> Entretien des murs de soutènements de terrain en particulier dans les secteurs Baratz et au dessus des tennis pour éviter de nouveaux évènements écoulement, glissements de terrain</p> | recommandation |
| <p><u>Casino et Glissement d'Iscoo:</u> prévoir des travaux de stabilisation</p> | recommandation |
| <p><u>Promenade horizontale</u> Attention au déversement des eaux de ruissellement dans le talus car ils provoquent des glissements de terrain. Améliorer la canalisation des eaux de surface</p> | recommandation |
| <p><u>Ruisseaux de Longas et de Portaig</u> Entretien régulier des lits de ces ruisseaux et amélioration des passages busée de traversée des routes. Interdire les décharges sauvages</p> | recommandation |
| <p><u>Avalanche de Ley</u> Entretien de la tourne protégeant les chalets n° 16 et 17 Ouvrage à surveiller et à déblayer si nécessaire</p> | recommandation |

| | |
|--|--|
| <p><u>Avalanche des crêtes blanches- Chalets d'Ossau</u> Surveillance et entretien permanent des ouvrages de protection biologique et génie- civil.</p> | <p>Cette prescription conditionne l'aléa moyen et le classement en zone bleue au niveau des chalets.</p> <p><u>Prescription à la charge du propriétaire</u></p> |
| <p><u>Avalanche des crêtes blanches- Chalets d'Ossau</u> Avis d'un expert sur l'efficacité des ouvrages suite à des endommagement ou dépérissement du boisement.</p> | <p><u>Forte recommandation</u></p> |
| <p><u>Avalanche des crêtes blanches- Chalets d'Ossau</u> Interdiction d'occupation des chalets en hiver si les protections sont endommagées et si le boisement n'est plus efficace.</p> | <p><u>Forte recommandation</u></p> |
| <p><u>Avalanche des crêtes blanches- Chalets d'Ossau</u> Améliorer la gestion des écobuages voir interdire la pratique sur cette zone afin de protéger les ouvrages bois</p> | <p>recommandation</p> |
| <p><u>Etablissement thermal</u> Surveillance visuelle et entretien réguliers des parois rocheuses de la butte au trésor dominant les toits de l'établissement thermal: enlèvement de la végétation, des racines, purges des cailloux et pierres Intervention annuelle recommandée</p> | <p>Forte recommandation</p> |

4. REGLEMENTATION APPLICABLE

**Les indices des zones de la cartographie réglementaire correspondent au type de règlement à appliquer
(ex: zone 1X, règlement X à appliquer)**

ZONES BLEUES INDICEES

Règlement A : 8, 84,

Règlement B : 20, 22, 24, 26, 28, 29, 31, 38, 83,

Règlement C : 13, 46, 57, 70, 78,

Règlement D : 14,

Règlement E : 58, 61,

Règlement F : 62,

Règlement G : 2, 8, 24, 38, 53, 57, 58, 66, 80,

Règlement H : 3, 22, 31, 55, 73, 81,

Règlement I : 20, 49, 76, 78,

Règlement J : 87

Règlement K : 88

ZONES ROUGES INDICEES

Règlement U: 4, 5, 9, 32, 34, 36, 40, 60, 77,

Règlement V: 21, 23, 37, 39, 65,

Règlement W: 27, 82, 85, 86,

Règlement X : 6, 7, 12, 30, 42, 43, 44, 52, 56, 59, 63, 64, 67, 69,

Règlement Y : 74, 75

Règlement Z : 1, 10, 33, 41, 47, 50, 51, 54, 68, 71, 79,

| PROJETS NOUVEAUX (*) | | | | Règlement A | BIENS ET ACTIVITES PREEXISTANTS ou PROJETS DE FAIBLE AMPLEUR (*) | | | |
|----------------------|------------------------|---------------|---------|---|--|------------------------|---------------|---------|
| Prescriptions | | | dations | | Prescriptions | | | dations |
| Règles d'urbanisme | Règles de construction | Autres règles | | | Règles d'urbanisme | Règles de construction | Autres règles | |
| | | | | MESURES | | | | |
| | | | | 1 Occupations et utilisations du sol | | | | |
| | | X | | 1-1 Le stockage de produits polluants ou dangereux n'est autorisé qu'à l'abri d'enceintes résistant aux efforts mentionnés dans le règlement ci-dessous | | | X | |
| | | | | 2 Constructions | | | | |
| X | | | | 2-1 L'implantation, la forme et l'orientation des bâtiments ne devront pas aggraver les risques pour les propriétés voisines | | | | X |
| X | | | | 2-2 Les entrées seront aménagées sur les façades non exposées ou indirectement exposées ; en cas d'impossibilité, elles devront résister aux efforts mentionnés ci-dessous | | | | X |
| | X | | | 2-3 Pour toute construction , une étude préalable définira les conditions particulières permettant d'adapter le projet au site (détermination des contraintes que l'avalanche de référence -avalanche centennale ou plus forte avalanche connue par le passé- peut exercer sur le projet, implantation précise, ...) | | | | X |
| | X | | | 2-4 La structure et les fondations des bâtiments seront adaptées pour résister aux contraintes définies par l'étude | | | | X |
| | | X | | 2-5 A défaut de réalisation de l'étude mentionnée au 2-3 ci dessus, les façades et toitures directement exposées (sur toute leur hauteur et y compris leurs ouvertures) devront au moins résister à des surpressions ou à des dépressions de 20 kPa (~2 t/m²), dirigées dans le sens d'écoulement moyen de l'avalanche | | | | X |
| | | X | | 2-6 A défaut de réalisation de l'étude mentionnée au 2-3 ci dessus, les autres façades et toitures (sur toute leur hauteur et y compris leurs ouvertures) devront au moins résister à des surpressions ou à des dépressions perpendiculaires de 2 kPa (~ 200 kg/m²) | | | | X |
| | | X | | 2-7 Les débords de toitures sur les façades seront évités. S'ils sont nécessaires, ils seront soit renforcés pour résister efficacement à l'arrachement, soit isolés du reste de la toiture par une ligne de rupture aménagée au droit des façades | | | | X |
| | | | X | 2-8 Les regroupements de bâtiments se protégeant mutuellement et protégeant les zones de circulation ou de stationnement seront privilégiés | | | | X |
| | | | X | 2-9 L'implantation, l'orientation et la forme des bâtiments tiendront compte du sens de propagation du phénomène | | | | X |
| | | | X | 2-10 Les principales pièces habitables seront situées sur les façades les moins exposées | | | | X |
| | | | X | 2-11 Les façades directement exposées ne devront pas avoir de redans ou d'angles rentrant pouvant augmenter localement les surpressions | | | | X |
| | | | | 3 Etablissements recevant du public, du premier groupe | | | | |
| | | X | | 3-1 Pour les bâtiments et leurs annexes ou abords, une étude de risque définira les conditions de mise en sécurité des occupants et usagers, et, s'il s'agit d'un service public lié à la sécurité, les modalités de continuité de celui-ci | | | | X |
| | X | | | 3-2 Réalisation des protections définies par l'étude | | | | X |
| | | X | | 3-3 Application des mesures définies par l'étude | | | | X |
| | | | | 4 Camping / Caravanage | | | | |
| | | X | | 4-1 Interdit du 1 ^{er} novembre au 1 ^{er} juin | | | X | |
| | | | | 5 Prescription spécifique à la forêt de protection et ouvrage paravalanche de la route du col de l'Aubisque: protection des Chalets de l'Ossau (conditionnant la zone bleue des chalets de l'Ossau) | | | | |
| | | X | | 5-1 Surveillance et entretien permanent des boisements de protection et des ouvrages génie- civil de protection contre les avalanches à la charge du propriétaire | | | X | |
| | | | X | 5-2 Avis d'un expert sur l'efficacité des ouvrages suite à des endommagements ou dépérissement du boisement. | | | | X |
| | | | X | 5-3 Interdiction d'occupation des chalets en hiver si les protections sont endommagées et si le boisement n'est plus efficace. | | | | X |
| | | | X | 5-4 Améliorer la gestion des écobuages voir interdire la pratique sur cette zone afin de protéger les ouvrages bois | | | | X |

(*) PROJETS NOUVEAUX
BIENS ET ACTIVITES PREEXISTANTS ou PROJETS DE FAIBLE AMPLEUR
Le chapitre 1.5 du présent règlement détaille ce qui relève de ces différentes catégories

| PROJETS NOUVEAUX (*) | | | | Règlement B | BIENS ET ACTIVITES PREEXISTANTS ou PROJETS DE FAIBLE AMPLEUR (*) | | | |
|----------------------|------------------------|---------------|---------|---|--|------------------------|---------------|---------|
| Prescriptions | | | ditions | | Prescriptions | | | ditions |
| Règles d'urbanisme | Règles de construction | Autres règles | | | Règles d'urbanisme | Règles de construction | Autres règles | |
| | | | | MESURES | | | | |
| | | | | 1 Occupations et utilisations du sol | | | | |
| | | X | | 1-1 Le stockage de produits polluants ou dangereux n'est autorisé qu'à l'abri d'enceintes résistant aux efforts mentionnés dans le règlement ci-dessous | | | X | |
| | | | | 2 Constructions | | | | |
| X | | | | 2-1 L'implantation, la forme et l'orientation des bâtiments ne devront pas aggraver les risques pour les propriétés voisines | | | | X |
| X | | | | 2-2 Les entrées seront aménagées sur les façades non exposées ; en cas d'impossibilité, elles devront résister aux efforts mentionnées ci-dessous | | | | X |
| | X | | | 2-3 Pour toute construction , une étude préalable définira les conditions particulières permettant d'adapter le projet au site (détermination des contraintes que l'avalanche de référence -avalanche centennale ou plus forte avalanche connue par le passé- peut exercer sur le projet, implantation précise, ...) | | | | X |
| | X | | | 2-4 La structure et les fondations des bâtiments seront adaptées pour résister aux contraintes définies par l'étude | | | | X |
| | X | | | 2-5 A défaut de réalisation de l'étude mentionnée au 2-3 ci dessus, les façades et toitures directement exposées (sur une hauteur H = 4 m et y compris leurs ouvertures) devront au moins résister à des surpressions de 30 kPa (~3t/m²), dirigées dans le sens d'écoulement moyen de l'avalanche | | | | X |
| | | | X | 2-6 Les regroupements de bâtiments se protégeant mutuellement et protégeant les zones de circulation ou de stationnement seront privilégiés | | | | X |
| | | | X | 2-7 L'implantation, la forme et l'orientation des bâtiments tiendront compte du sens de propagation du phénomène | | | | X |
| | | | X | 2-8 Les principales pièces habitables seront situées sur les façades les moins exposées | | | | X |
| | | | X | 2-9 Les façades exposées ne devront pas avoir de redans ou d'angles rentrant pouvant augmenter localement les surpressions | | | | X |
| | | | | 3 Etablissements recevant du public, du premier groupe | | | | |
| | | X | | 3-1 Pour les bâtiments et leurs annexes ou abords, une étude de risque définira les conditions de mise en sécurité des occupants et usagers, et, s'il s'agit d'un service public lié à la sécurité, les modalités de continuité de celui-ci | | | | X |
| | X | | | 3-2 Réalisation des protections définies par l'étude | | | | X |
| | | X | | 3-3 Application des mesures définies par l'étude | | | | X |
| | | | | 4 Camping / Caravanage | | | | |
| | | X | | 4-1 Interdit du 1 ^{er} novembre au 1 ^{er} juin | | | X | |
| | | | | 5 Prescription spécifique à la forêt de protection et ouvrage paravalanche de la route du col de l'Aubisque: protection des Chalets de l'Ossau | | | | |
| | | X | | 5-1 Surveillance et entretien permanent des boisements de protection et des ouvrages génie- civil de protection contre les avalanches à la charge du propriétaire | | | X | |
| | | X | | 5-2 Avis d'un expert sur l'efficacité des ouvrages suite à des endommagement ou dépérissement du boisement. | | | | X |
| | | X | | 5-3 Interdiction d'occupation des chalets en hiver si les protections sont endommagées et si le boisement n'est plus efficace. | | | | X |
| | | X | | 5-4 Améliorer la gestion des écobuages voir interdire la pratique sur cette zone afin de protéger les ouvrages bois | | | | X |

(*) PROJETS NOUVEAUX
BIENS ET ACTIVITES PREEXISTANTS ou PROJETS DE FAIBLE AMPLEUR
Le chapitre 1.5 du présent règlement détaille ce qui relève de ces différentes catégories

| PROJETS NOUVEAUX (*) | | | | Règlement K | | | | BIENS ET ACTIVITES PREEXISTANTS ou PROJETS DE FAIBLE AMPLEUR (*) | | | |
|----------------------|------------------------|---------------|------|---|------------------------|---------------|------|--|--|---|---|
| Prescriptions | | | date | Prescriptions | | | date | | | | |
| Règles d'urbanisme | Règles de construction | Autres règles | | Règles d'urbanisme | Règles de construction | Autres règles | | | | | |
| | | | | MESURES | | | | | | | |
| | | | | 1 Occupations et utilisations du sol | | | | | | | |
| | | X | | 1-1 Le stockage de produits polluants ou dangereux n'est autorisé qu'à l'abri d'enceintes résistant aux efforts mentionnés dans le règlement ci-dessous | | | | | | X | |
| | | | | 2 Constructions | | | | | | | |
| X | | | | 2-1 Les constructions devront être réalisées en ligne continue perpendiculaire au sens d'écoulement moyen de l'avalanche | | | | | | | X |
| X | | | | Les projets de constructions en ligne devront débiter dans la partie la plus au sud de la zone. De nouveaux projets pourront être réalisés en remontant vers le nord de la zone | | | | | | | X |
| X | | | | les façades nord devront mesurer au moins 6 m de haut (pour protéger suffisamment les chalets sous-jacents) | | | | | | | X |
| X | | | | les accès se feront par la façade sud (ou opposée à l'avalanche); en cas d'impossibilité, elles devront résister aux efforts mentionnés ci-dessous | | | | | | | X |
| X | | | | L'implantation, la forme et l'orientation des bâtiments ne devront pas aggraver les risques pour les propriétés voisines | | | | | | | X |
| | X | | | 2-4 Pour toute construction, une étude préalable définira les conditions particulières permettant d'adapter le projet au site (détermination des contraintes que l'avalanche de référence -avalanche centennale ou plus forte avalanche connue par le passé- peut exercer sur le projet, implantation précise, ...) | | | | | | | X |
| | X | | | 2-5 La structure et les fondations des bâtiments seront adaptées pour résister aux contraintes définies par l'étude | | | | | | | X |
| | X | | | A défaut de réalisation de l'étude mentionnée au 2-3 ci dessus, les façades et toitures directement exposées (sur 4 m de hauteur par rapport au sol et y compris leurs ouvertures) devront au moins résister à un effort tranchant de 20 kPa (~2 t/m²) sur 1 m d'épaisseur, dirigées dans le sens d'écoulement moyen de l'avalanche | | | | | | | X |
| | X | | | 2-6 A défaut de réalisation de l'étude mentionnée au 2-3 ci dessus, les autres façades et toitures (sur toute leur hauteur et y compris leurs ouvertures) devront au moins résister à des surpressions ou à des dépressions perpendiculaires de 2 kPa (~ 200 kg/m²) | | | | | | | X |
| | X | | | 2-7 Les débords de toitures sur les façades seront évités. S'ils sont nécessaires, ils seront soit renforcés pour résister efficacement à l'arrachement, soit isolés du reste de la toiture par une ligne de rupture aménagée au droit des façades | | | | | | | X |
| | | X | | 2-8 Les regroupements de bâtiments se protégeant mutuellement et protégeant les zones de circulation ou de stationnement seront privilégiés | | | | | | | X |
| | | X | | 2-9 L'implantation, l'orientation et la forme des bâtiments tiendront compte du sens de propagation du phénomène | | | | | | | X |
| | | X | | 2-10 Les principales pièces habitables seront situées sur les façades les moins exposées | | | | | | | X |
| | | X | | 2-11 Les façades directement exposées ne devront pas avoir de redans ou d'angles rentrant pouvant augmenter localement les surpressions | | | | | | | X |
| | | | | 3 Etablissements recevant du public, du premier groupe | | | | | | | |
| | X | | | 3-1 Pour les bâtiments et leurs annexes ou abords, une étude de risque définira les conditions de mise en sécurité des occupants et usagers, et, s'il s'agit d'un service public lié à la sécurité, les modalités de continuité de celui-ci | | | | | | | X |
| | X | | | 3-2 Réalisation des protections définies par l'étude | | | | | | | X |
| | X | | | 3-3 Application des mesures définies par l'étude | | | | | | | X |
| | | | | 4 Camping / Caravanage | | | | | | | |
| | X | | | 4-1 Interdit du 1 ^{er} novembre au 1 ^{er} juin | | | | | | X | |
| | | | | 5 Prescription spécifique à la forêt de protection et ouvrage paravalanche de la route du col de l'Aubisque: protection des Chalets de l'Ossau (conditionnant la zone bleue des chalets de l'Ossau) | | | | | | | |
| | X | | | 5-1 Surveillance et entretien permanent des boisements de protection et des ouvrages génie- civil de protection contre les avalanches à la charge du propriétaire | | | | | | X | |
| | X | | | 5-2 Avis d'un expert sur l'efficacité des ouvrages suite à des endommagements ou dépérissement du boisement. | | | | | | | X |
| | X | | | 5-3 Interdiction d'occupation des chalets en hiver si les protections sont endommagées et si le boisement n'est plus efficace. | | | | | | | X |
| | X | | | 5-4 Améliorer la gestion des écoulements voir interdire la pratique sur cette zone afin de protéger les ouvrages bois | | | | | | | X |

(*) PROJETS NOUVEAUX
BIENS ET ACTIVITES PREEXISTANTS ou PROJETS DE FAIBLE AMPLEUR
Le chapitre 1.5 du présent règlement détaille ce qui relève de ces différentes catégories

| PROJETS NOUVEAUX (*) | | | | Règlement C | BIENS ET ACTIVITES PREEEXISTANTS ou PROJETS DE FAIBLE AMPLEUR (*) | | | |
|----------------------|------------------------|---------------|---------|---|---|------------------------|---------------|---------|
| Prescriptions | | | dations | | Prescriptions | | | dations |
| Règles d'urbanisme | Règles de construction | Autres règles | | | Règles d'urbanisme | Règles de construction | Autres règles | |
| | | | | Intensité moyenne | | | | |
| | | | | Écoulements torrentiels (eau+matériaux+flottants) <i>H= 1,5 mètres</i> | | | | |
| | | | | MESURES | | | | |
| | | | | 1 Occupations et utilisations du sol | | | | |
| X | | | | 1-1 Les clôtures ne devront pas modifier sensiblement l'écoulement des crues. | | | | X |
| | | X | | 1-2 Le stockage de produits toxiques ou dangereux ou de flottants de plus d'un mètre n'est autorisé sous la cote H qu'à l'abri d'enceintes résistant aux efforts mentionnés dans le règlement ci-dessous | | | X | |
| | | | | 2 Constructions | | | | |
| | X | | | 2-1 Les constructions ne seront pas vulnérables vis à vis d'un écoulement torrentiel (eau+matériaux+flottants) de hauteur H : adaptation des structures, des fondations, des ouvertures, des réseaux internes, des matériaux ; prise en compte des risques d'affouillements ou de saturation des sols,... | | | | X |
| | | X | | 2-2 Les terrassements, accès, aménagements et réseaux seront conçus pour ne pas subir de dommages lors de crues ni en aggraver les effets (et préserver les façades indirectement ou non exposées) | | | | X |
| | X | | | 2-3 Sous la cote H, toutes les façades directement et indirectement exposées devront résister à des surpressions égales à 3 fois la pression hydrostatique | | | | X |
| X | | | | 2-4 L'implantation, la forme et l'orientation des bâtiments ne devront pas aggraver les risques pour les propriétés voisines | | | | X |
| X | | | | 2-5 Les entrées seront aménagées sur les façades non exposées et indirectement exposées ; en cas d'impossibilité, elles devront résister aux efforts mentionnés dans ce règlement | | | | X |
| X | | | | 2-6 Sur les façades directement ou indirectement exposées, les ouvertures seront situées au-dessus de la cote H | | | | X |
| | | | X | 2-7 Le premier niveau habitable sera situé au-dessus de la cote H | | | | X |
| | | X | | 2-8 Le niveau des fondations sera porté à une profondeur minimale de 1 m par rapport au terrain naturel sur les façades directement et indirectement exposées et leurs angles | | | | X |
| | | | | 3 Etablissements recevant du public, du premier groupe | | | | |
| | | X | | 3-1 Pour les bâtiments et leurs annexes ou abords, une étude de risque définira les conditions de mise en sécurité des occupants et usagers, et, s'il s'agit d'un service public lié à la sécurité, les modalités de continuité de celui-ci | | | | X |
| | X | | | 3-2 Réalisation des protections définies par l'étude | | | | X |
| | | X | | 3-3 Application des mesures définies par l'étude | | | | X |
| | | | | 4 Camping / Caravanage | | | | |
| | | X | | 4-1 Interdit | | | | X |

(*) PROJETS NOUVEAUX
BIENS ET ACTIVITES PREEEXISTANTS ou PROJETS DE FAIBLE AMPLEUR
Le chapitre 1.5 du présent règlement détaille ce qui relève de ces différentes catégories

| PROJETS NOUVEAUX (*) | | | | <p style="text-align: center;">Règlement D</p> <p style="text-align: center;">Zone Bleue (intensité faible)</p> <p style="text-align: center;">Écoulements torrentiels (eaux+matériaux+flottants)</p> <p style="text-align: center;"><u>H= 0,50 mètre</u></p> | BIENS ET ACTIVITES PREEXISTANTS ou PROJETS DE FAIBLE AMPLEUR (*) | | | |
|----------------------|------------------------|---------------|---------|---|---|------------------------|---------------|---------|
| Prescriptions | | | dations | | Prescriptions | | | dations |
| Règles d'urbanisme | Règles de construction | Autres règles | | | Règles d'urbanisme | Règles de construction | Autres règles | |
| | | | | MESURES | | | | |
| | | | | 1 Occupations et utilisations du sol | | | | |
| X | | | | 1-1 | Les clôtures ne devront pas modifier sensiblement l'écoulement des crues. | | | X |
| | | X | | 1-2 | Le stockage de produits toxiques ou dangereux ou de flottants de plus d'un mètre est autorisé soit dans une enceinte résistant aux efforts mentionnés dans le règlement ci-dessous, soit dans une enceinte dont le niveau est situé au-dessus de la cote H | | | X |
| | | | | 2 Constructions | | | | |
| | X | | | 2-1 | Les constructions ne seront pas vulnérables vis à vis d'un écoulement torrentiel (eau+matériaux+flottants) de hauteur H : adaptation des structures, des fondations, des ouvertures, des réseaux internes, des matériaux ; prise en compte des risques d'affouillements ou de saturation des sols... | | | X |
| | | X | | 2-2 | Les terrassements, accès, aménagements et réseaux seront conçus pour ne pas subir de dommages lors de crues ni en aggraver les effets (et préserver les façades indirectement ou non exposées) | | | X |
| | X | | | 2-3 | Sous la cote H, toutes les façades directement exposées devront résister à des surpressions égales à 2 fois la pression hydrostatique | | | X |
| X | | | | 2-4 | L'implantation, la forme et l'orientation des bâtiments ne devront pas aggraver les risques pour les propriétés voisines | | | X |
| X | | | | 2-5 | Les entrées seront aménagées sur les façades non exposées ou indirectement exposées ; en cas d'impossibilité, elles devront résister aux efforts mentionnés dans ce règlement | | | X |
| X | | | | 2-6 | Sur les façades exposées, les ouvertures seront situées au-dessus de la cote H | | | X |
| | | | X | 2-7 | Le premier niveau habitable sera situé au-dessus de la cote H | | | X |
| | | X | | 2-8 | Le niveau des fondations sera porté à une profondeur minimale de 1 m par rapport au terrain naturel sur les façades directement et indirectement exposées et leurs angles | | | X |
| | | | | 3 Etablissements recevant du public, du premier groupe | | | | |
| | | X | | 3-1 | Pour les bâtiments et leurs annexes ou abords, une étude de risque définira les conditions de mise en sécurité des occupants et usagers, et, s'il s'agit d'un service public lié à la sécurité, les modalités de continuité de celui-ci | | | X |
| | X | | | 3-2 | Réalisation des protections ainsi définies par l'étude | | | X |
| | | X | | 3-3 | Application des mesures définies par l'étude | | | X |
| | | | | 4 Camping / Caravanage | | | | |
| | | X | | 4-1 | Création et extension interdites | | | X |

(*) PROJETS NOUVEAUX
BIENS ET ACTIVITES PREEXISTANTS ou PROJETS DE FAIBLE AMPLEUR
Le chapitre 1.5 du présent règlement détaille ce qui relève de ces différentes catégories

| PROJETS NOUVEAUX (*) | | | | Règlement E | BIENS ET ACTIVITES PREEXISTANTS ou PROJETS DE FAIBLE AMPLEUR (*) | | | |
|----------------------|------------------------|---------------|--------------------|---|--|---------------|---------|--|
| Prescriptions | | | Règles d'urbanisme | | Règles de construction | Autres règles | ditions | |
| Règles d'urbanisme | Règles de construction | Autres règles | | | | | | |
| | | | | Inondation <u>H= 1 mètre</u> | | | | |
| | | | | MESURES | | | | |
| | | | | 1 Occupations et utilisations du sol | | | | |
| X | | | | 1-1 Les clôtures ne devront pas modifier sensiblement l'écoulement des crues. | | | | |
| | | X | | 1-2 Le stockage de produits toxiques ou dangereux ou de flottants de plus d'un mètre n'est autorisé sous la cote H qu'à l'abri d'enceintes résistant aux efforts mentionnés dans le règlement ci-dessous | | | | |
| | | | | 2 Constructions | | | | |
| | X | | | Les constructions ne seront pas vulnérables vis à vis d'une lame d'eau de hauteur H : | | | | |
| X | | | | 2-1 adaptation des structures, des fondations, des ouvertures, des réseaux internes, des matériaux ; prise en compte des risques d'affouillements ou de saturation des sols,... | | | | |
| X | | | | 2-2 L'implantation, la forme et l'orientation des bâtiments ne devra pas aggraver les risques pour les propriétés voisines | | | | |
| X | | | | 2-3 Les ouvertures sont interdites sous la cote H | | | | |
| | X | | | 2-4 Sous la cote H, le bâtiment ne sera pas aménagé | | | | |
| | | X | | 2-5 Sous la cote H, toutes les façades devront résister à des surpressions égales à 2 fois la pression hydrostatique | | | | |
| | | X | | 2-6 Les accès, aménagements et réseaux seront conçus pour ne pas subir de dommages lors de crues ni en aggraver les effets. | | | | |
| | | | | 3 Etablissements recevant du public, du premier groupe | | | | |
| | | X | | 3-1 Pour les bâtiments et leurs annexes ou abords, une étude de risque définira les conditions de mise en sécurité des occupants et usagers, et, s'il s'agit d'un service public lié à la sécurité, les modalités de continuité de celui-ci | | | | |
| | X | | | 3-2 Réalisation des protections définies par l'étude | | | | |
| | | X | | 3-3 Application des mesures définies par l'étude | | | | |
| | | | | 4 Camping / Caravanage | | | | |
| | | X | | 4-1 Interdit | | | | |

(*) PROJETS NOUVEAUX
BIENS ET ACTIVITES PREEXISTANTS ou PROJETS DE FAIBLE AMPLEUR
Le chapitre 1.5 du présent règlement détaille ce qui relève de ces différentes catégories

| PROJETS NOUVEAUX (*) | | | | Règlement F | BIENS ET ACTIVITES PREEXISTANTS ou PROJETS DE FAIBLE AMPLEUR (*) | | | |
|----------------------|------------------------|---------------|---------|---|--|------------------------|---------------|---------|
| Prescriptions | | | dations | | Prescriptions | | | dations |
| Règles d'urbanisme | Règles de construction | Autres règles | | | Règles d'urbanisme | Règles de construction | Autres règles | |
| | | | | Inondation <u>H= 0,5 mètre</u> | | | | |
| | | | | MESURES | | | | |
| | | | | 1 Occupations et utilisations du sol | | | | |
| X | | | | 1-1 Les clôtures ne devront pas modifier sensiblement l'écoulement des crues. | | | | X |
| | | X | | 1-2 Le stockage de produits toxiques ou dangereux ou de flottants de plus d'un mètre n'est autorisé sous la cote H qu'à l'abri d'enceintes résistant aux efforts mentionnés dans le règlement ci-dessous | | | X | |
| | | | | 2 Constructions | | | | |
| | | | | Les constructions ne seront pas vulnérables vis à vis d'une lame d'eau de hauteur H : | | | | |
| | X | | | 2-1 adaptation des structures, des fondations, des ouvertures, des réseaux internes, des matériaux ; prise en compte des risques d'affouillements ou de saturation des sols,... | | | | X |
| X | | | | 2-2 L'implantation, la forme et l'orientation des bâtiments ne devra pas aggraver les risques pour les propriétés voisines | | | | X |
| X | | | | 2-3 Les ouvertures sont interdites sous la cote H | | | | X |
| X | | | | 2-4 Sous la cote H, le bâtiment ne sera pas aménagé | | | | X |
| | X | | | 2-5 Sous la cote H, toutes les façades devront résister à des surpressions égales à 1,5 fois la pression hydrostatique | | | | X |
| | | X | | 2-6 Les accès, aménagements et réseaux seront conçus pour ne pas subir de dommages lors de crues ni en aggraver les effets. | | | | X |
| | | | | 3 Etablissements recevant du public, du premier groupe | | | | |
| | | X | | 3-1 Pour les bâtiments et leurs annexes ou abords, une étude de risque définira les conditions de mise en sécurité des occupants et usagers, et, s'il s'agit d'un service public lié à la sécurité, les modalités de continuité de celui-ci | | | | X |
| | X | | | 3-2 Réalisation des protections définies par l'étude | | | | X |
| | | X | | 3-3 Application des mesures définies par l'étude | | | | X |
| | | | | 4 Camping / Caravanage | | | | |
| | | X | | 4-1 Interdit | | | | X |

(*) PROJETS NOUVEAUX
BIENS ET ACTIVITES PREEXISTANTS ou PROJETS DE FAIBLE AMPLEUR
Le chapitre 1.5 du présent règlement détaille ce qui relève de ces différentes catégories

| PROJETS NOUVEAUX (*) | | | | Règlement G | BIENS ET ACTIVITES PREEEXISTANTS ou PROJETS DE FAIBLE AMPLEUR (*) | | | |
|----------------------|------------------------|---------------|--------------------|--|---|---------------|----------|--|
| Prescriptions | | | Règles d'urbanisme | | Règles de construction | Autres règles | ditions | |
| Règles d'urbanisme | Règles de construction | Autres règles | | | | | | |
| | | | | Glissements de terrain (aléa moyen) | | | | |
| | | | | MESURES | | | | |
| | X | | | | | | X | |
| | X | | | | | | X | |
| | | X | | | | X | | |
| | | | X | | | | X | |
| | | X | | | | | X | |

(*) PROJETS NOUVEAUX
 BIENS ET ACTIVITES PREEEXISTANTS ou PROJETS DE FAIBLE AMPLEUR
 Le chapitre 1.5 du présent règlement détaille ce qui relève de ces différentes catégories

| PROJETS NOUVEAUX (*) | | | | Règlement H | | | | BIENS ET ACTIVITES PREEEXISTANTS ou PROJETS DE FAIBLE AMPLEUR (*) | | | |
|----------------------|------------------------|---------------|---------|---|--|--|--|---|------------------------|---------------|---------|
| Prescriptions | | | dations | | | | | Prescriptions | | | dations |
| Règles d'urbanisme | Règles de construction | Autres règles | | | | | | Règles d'urbanisme | Règles de construction | Autres règles | |
| | | | | Glissements de terrain (aléa faible) | | | | | | | |
| | | | | MESURES | | | | | | | |
| | | | X | 1-1 | Pour toute construction, une étude ou un avis géotechnique préalable définira les conditions particulières permettant d'adapter le projet au site (implantation précise, niveau de fondation, renforcements de la structure pour résister aux efforts définis par l'étude, drainage et maîtrise des écoulements,...) | | | | | | X |
| | | | X | 1-2 | La structure et les fondations des bâtiments seront adaptées pour résister aux éventuelles déformations de terrain | | | | | | X |
| | | X | | 1-3 | Les eaux collectées (drainages, eaux pluviales) seront rejetées dans un réseau ou un exutoire capable de les recevoir sans aggraver les risques ou en créer de nouveaux | | | | | X | |
| | | | X | 1-4 | Les eaux usées seront rejetées dans un réseau ou un exutoire capable de les recevoir sans aggraver les risques ou en créer de nouveaux | | | | | | X |
| | | X | | 1-5 | Les accès, aménagements, réseaux, et tout terrassement seront conçus pour minimiser leur sensibilité aux mouvements de terrain et ne pas les aggraver | | | | | | X |

(*) PROJETS NOUVEAUX
BIENS ET ACTIVITES PREEEXISTANTS ou PROJETS DE FAIBLE AMPLEUR
Le chapitre 1.5 du présent règlement détaille ce qui relève de ces différentes catégories

| PROJETS NOUVEAUX (*) | | | | Règlement I | BIENS ET ACTIVITES PREEXISTANTS ou PROJETS DE FAIBLE AMPLEUR (*) | | | |
|----------------------|------------------------|---------------|---------|--|--|------------------------|---------------|---------|
| Prescriptions | | | dations | | Prescriptions | | | dations |
| Règles d'urbanisme | Règles de construction | Autres règles | | | Règles d'urbanisme | Règles de construction | Autres règles | |
| | | | | Chutes de blocs (aléa moyen) | | | | |
| | | | | MESURES | | | | |
| | X | | | 1-1 Pour toute construction , une étude ou un avis géologique préalable définira les conditions particulières permettant d'adapter le projet au site (implantation précise, niveau de fondation, renforcements de la structure pour résister aux efforts définis pour résister aux efforts définis par l'étude, interventions sur l'affleurement rocheux,...) | | | | X |
| | X | | | 1-2 La structure et les fondations des bâtiments seront adaptées pour résister aux efforts définis par l'étude | | | | X |
| | | | X | 1-3 Les ouvertures seront aménagées sur les façades non exposées ou indirectement exposées | | | | X |
| | | | X | 1-4 L'environnement immédiat de la construction (accès, jardins, stationnements,...) sera également protégé | | | | X |
| | | | | 2 Camping / Caravanage | | | | |
| | | X | | 2-1 Interdit dans cette zone | | | | X |
| | | | X | 3 Secteur Butte au trésor/ Etablissement thermal Surveillance visuelle et entretien réguliers des parois rocheuses de la butte au trésor : enlèvement de la végétation, des racines, purges des cailloux et pierres, Intervention annuelle | | | | X |

(*) PROJETS NOUVEAUX
BIENS ET ACTIVITES PREEXISTANTS ou PROJETS DE FAIBLE AMPLEUR
Le chapitre 1.5 du présent règlement détaille ce qui relève de ces différentes catégories

| TOUS PROJETS | | | | Règlement J |
|--------------------|------------------------|---------------|-----------------|---|
| Prescriptions | | | Recommandations | |
| Règles d'urbanisme | Règles de construction | Autres règles | | |
| | | | | Zones vertes Forêts à vocation de protection contre les avalanches |
| | | | | MESURES |
| | | | | 1 Occupations et utilisations du sol interdites |
| X | | | | Sont interdits : <ul style="list-style-type: none"> ▣ toute nouvelle occupation et utilisation du sol, de quelque nature qu'elle soit, y compris tout dépôt de matériaux (notamment les produits dangereux ou flottants) est interdite |
| X | | | | ▣ les bâtiments détruits par un sinistre, dont la cause des dommages est étrangère aux phénomènes naturels considérés dans ce PPR, pourront être reconstruits pour une destination et des surfaces identiques et sous réserve qu'ils respectent les contraintes techniques des règlement A ou B, Les bâtiments détruits par un sinistre, dont la cause des dommages concerne les avalanches ne pourront être reconstruits, |
| | | X | | 2 Occupations et utilisations du sol autorisées, par dérogation à la règle commune Les occupations ou utilisations du sol ci dessous peuvent être autorisées : > sous réserve de ne pouvoir les implanter dans des zones moins exposées ; > sauf si elles augmentent les risques ou en créent de nouveaux, ou si elles conduisent à une augmentation de la population exposée ; > à condition de prendre les dispositions appropriées aux risques (choix de l'implantation, études préalables, renforcements, travaux et dispositifs de protection, ...) |
| | | X | | 2-2 les utilisations agricoles et forestières traditionnelles : cultures, prairies, parcs, exploitations forestières... |
| | | X | | 2-3 les constructions et installations directement liées à l'exploitation agricole ou forestière sans hébergement |
| | | X | | 2-5 les travaux d'entretien et de gestion courants des constructions et installations implantées antérieurement à la publication du PPR |
| | | X | | 2-6 les aménagements, les accès et les équipements nécessaires aux fonctionnements des services collectifs |
| | | X | | 2-7 les travaux, aménagements ou extensions limitées destinés à réduire les risques ou nécessaires à des mises aux normes de sécurité |
| | | X | | 2-8 tous travaux et aménagements de nature à réduire les risques |
| X | | | | 3 Camping- Caravanage 3,1 Interdit |

| TOUS PROJETS | | | | Règlement U |
|--------------------|------------------------|---------------|-----------------|---|
| Prescriptions | | | Recommandations | |
| Règles d'urbanisme | Règles de construction | Autres règles | | |
| | | | | Zones rouges Multi phénomènes avec chutes de blocs |
| | | | | MESURES |
| | | | | 1 Occupations et utilisations du sol interdites |
| | | X | | Sont interdits : <ul style="list-style-type: none"> ▣ toutes constructions toutes reconstructions après destruction par un sinistre lié au phénomène considéré par ce règlement ▣ tous dépôts de matériels, tous stockages de produits toxiques ou dangereux ▣ tous aménagements ou installations de quelque nature qu'ils soient, à l'exception des autorisations visées à l'article 2 ci dessous, |
| | | X | | 2 Occupations et utilisations du sol autorisées, par dérogation à la règle commune Les occupations ou utilisations du sol ci dessous peuvent être autorisées : > sous réserve de ne pouvoir les implanter dans des zones moins exposées ; > sauf si elles augmentent les risques ou en créent de nouveaux, ou si elles conduisent à une augmentation de la population exposée ; > à condition de prendre les dispositions appropriées aux risques (choix de l'implantation, études préalables, renforcements, travaux et dispositifs de protection, ...) |
| | | X | | 2-1 les reconstructions après destruction par un sinistre lié à un autre phénomène que celui considéré dans ce règlement |
| | | X | | 2-2 les utilisations agricoles et forestières traditionnelles : cultures, prairies, parcs, exploitations forestières... |
| | | X | | 2-3 les constructions et installations directement liées à l'exploitation agricole ou forestière sans hébergement |
| | | X | | 2-4 les carrières et exploitations de matériaux |
| | | X | | 2-5 les travaux d'entretien et de gestion courants des constructions et installations implantées antérieurement à la publication du PPR, notamment les aménagements internes, les traitements de façades, la réfection des toitures, les réparations |
| | | X | | 2-6 les aménagements, les accès et les équipements nécessaires aux fonctionnements des services collectifs |
| | | X | | 2-7 les travaux, aménagements ou extensions limitées destinés à réduire les risques ou nécessaires à des mises aux normes d'habitabilité ou de sécurité |
| | | X | | 2-8 les abris légers annexes de bâtiments d'habitation |
| | | X | | 2-9 pour les zones soumises au seul risque avalanche et seulement du 1er juin au 1er novembre, camping, caravanage |
| | | | | 3 Etablissements préexistants recevant du public |
| | | | X | 3-1 Pour les bâtiments et leurs annexes ou abords, une étude de risque définira les conditions de mise en sécurité des occupants et usagers, et, s'il s'agit d'un service public lié à la sécurité, les modalités de continuité de celui-ci |
| | | | X | 3-2 Réalisation des protections définies par l'étude |
| | | | X | 3-3 Application des mesures définies par l'étude |
| | | | X | 4 Secteur Butte au trésor/ Etablissement thermal |
| | | | X | 4-1 Surveillance visuelle et entretien réguliers des parois rocheuses de la butte au trésor : enlèvement de la végétation, des racines, purges des cailloux et pierres, Intervention annuelle |

| TOUS PROJETS | | | <p style="text-align: center;">Règlement V</p> <p style="text-align: center;">Zones rouges</p> <p style="text-align: center;"><i>Multi phénomènes hors chutes de blocs</i></p> |
|--------------------|------------------------|---------------|--|
| Prescriptions | | | |
| Règles d'urbanisme | Règles de construction | Autres règles | |
| | | | MESURES |
| | | | <p>1 Occupations et utilisations du sol interdites</p> <p>Sont interdits :</p> <ul style="list-style-type: none"> ▫ toutes constructions toutes reconstructions après destruction par un sinistre lié au phénomène considéré par ce règlement ▫ tous dépôts de matériels, tous stockages de produits toxiques ou dangereux ▫ tous aménagements ou installations <p>de quelque nature qu'ils soient, à l'exception des autorisations visées à l'article 2 ci dessous,</p> |
| | | X | |
| | | | <p>2 Occupations et utilisations du sol autorisées, par dérogation à la règle commune</p> <p>Les occupations ou utilisations du sol ci dessous peuvent être autorisées :</p> <ul style="list-style-type: none"> > sous réserve de ne pouvoir les implanter dans des zones moins exposées ; > sauf si elles augmentent les risques ou en créent de nouveaux, ou si elles conduisent à une augmentation de la population exposée ; > à condition de prendre les dispositions appropriées aux risques (choix de l'implantation, études préalables, renforcements, travaux et dispositifs de protection, ...) |
| | | X | 2-1 les reconstructions après destruction par un sinistre lié à un autre phénomène que celui considéré dans ce règlement |
| | | X | 2-2 les utilisations agricoles et forestières traditionnelles : cultures, prairies, parcs, exploitations forestières... |
| | | X | 2-3 les constructions et installations directement liées à l'exploitation agricole ou forestière sans hébergement |
| | | X | 2,4 les espaces verts ou aires de jeu et de sport, n'offrant qu'une vulnérabilité très restreinte, sans hébergement |
| | | X | 2-5 les carrières et exploitations de matériaux |
| | | X | 2-6 les travaux d'entretien et de gestion courants des constructions et installations implantées antérieurement à la publication du PPR, notamment les aménagements internes, les traitements de façades, la réfection des toitures, les réparations |
| | | X | 2-7 les aménagements, les accès et les équipements nécessaires aux fonctionnements des services collectifs |
| | | X | 2-8 les travaux, aménagements ou extensions limitées destinés à réduire les risques ou nécessaires à des mises aux normes d'habitabilité ou de sécurité |
| | | X | 2-9 les abris légers annexes de bâtiments d'habitation |
| | | X | 2-10 pour les zones soumises au seul risque avalanche et seulement du 1er juin au 1er novembre, camping, caravanage |
| | | | |

| TOUS PROJETS | | | Règlement W |
|--------------------|------------------------|---------------|---|
| Prescriptions | | | |
| Règles d'urbanisme | Règles de construction | Autres règles | |
| | | | MESURES |
| | | | 1 Occupations et utilisations du sol interdites |
| | | X | <p>Sont interdits :</p> <ul style="list-style-type: none"> ▣ toutes constructions ▣ toutes reconstructions après destruction par un sinistre lié au phénomène considéré par ce règlement ▣ tous dépôts de matériels, tous stockages de produits toxiques ou dangereux ▣ tous aménagements ou installations de quelque nature qu'ils soient, à l'exception des autorisations visées à l'article 2 ci dessous, |
| | | | 2 Occupations et utilisations du sol autorisées, par dérogation à la règle commune |
| | | X | <p>Les occupations ou utilisations du sol ci dessous peuvent être autorisées :</p> <ul style="list-style-type: none"> > sous réserve de ne pouvoir les implanter dans des zones moins exposées ; > sauf si elles augmentent les risques ou en créent de nouveaux, ou si elles conduisent à une augmentation de la population exposée ; > à condition de prendre les dispositions appropriées aux risques (choix de l'implantation, études préalables, renforcements, travaux et dispositifs de protection, ...) |
| | | X | 2-1 les reconstructions après destruction par un sinistre lié à un autre phénomène que celui considéré dans ce règlement |
| | | X | 2-2 les utilisations agricoles et forestières traditionnelles : cultures, prairies, parcs, exploitations forestières... |
| | | X | 2-3 les constructions et installations directement liées à l'exploitation agricole ou forestière sans hébergement |
| | | X | 2-4 les espaces verts ou aires de jeu et de sport, n'offrant qu'une vulnérabilité très restreinte, sans hébergement |
| | | X | 2-5 les carrières et exploitations de matériaux |
| | | X | 2-6 les travaux d'entretien et de gestion courants des constructions et installations implantées antérieurement à la publication du PPR, notamment les aménagements internes, les traitements de façades, la réfection des toitures, les réparations |
| | | X | 2-7 les aménagements, les accès et les équipements nécessaires aux fonctionnements des services collectifs |
| | | X | 2-8 les travaux, aménagements ou extensions limitées destinés à réduire les risques ou nécessaires à des mises aux normes d'habitabilité ou de sécurité |
| | | X | 2-9 les abris légers annexes de bâtiments d'habitation |
| | | X | 2-10 seulement du 1er juin au 1er novembre, camping, caravanage |
| | | | |

| TOUS PROJETS | | | <p style="text-align: center;">Règlement X</p> <p style="text-align: center;">Zones rouges <i>Crues et inondations</i></p> |
|--------------------|------------------------|---------------|--|
| Prescriptions | | | |
| Règles d'urbanisme | Règles de construction | Autres règles | |
| | | | MESURES |
| | | | 1 Occupations et utilisations du sol interdites |
| | | X | <p>Sont interdits :</p> <ul style="list-style-type: none"> ▣ toutes constructions toutes reconstructions après destruction par un sinistre lié au phénomène considéré par ce règlement ▣ tous remblais, dépôts de matériels, tous stockages de produits flottants de plus de 1m ou toxiques ou dangereux ▣ tous aménagements ou installations <p>de quelque nature qu'ils soient, à l'exception des autorisations visées à l'article 2 ci dessous,</p> |
| | | X | 2 Occupations et utilisations du sol autorisées, par dérogation à la règle commune |
| | | | <p>Les occupations ou utilisations du sol ci dessous peuvent être autorisées,</p> <ul style="list-style-type: none"> > sous réserve de ne pouvoir les implanter dans des zones moins exposées ; > sauf si elles augmentent les risques ou en créent de nouveaux, ou si elles conduisent à une augmentation de la population exposée ; > à condition de prendre les dispositions appropriées aux risques (choix de l'implantation, études préalables, renforcements, travaux et dispositifs de protection, ...) |
| | | X | 2-1 les reconstructions après destruction par un sinistre lié à un autre phénomène que celui considéré dans ce règlement |
| | | X | 2-2 les utilisations agricoles et forestières traditionnelles : cultures, prairies, parcs, exploitations forestières... |
| | | X | 2-3 les constructions et installations directement liées à l'exploitation agricole ou forestière sans hébergement |
| | | X | 2-4 les espaces verts ou aires de jeu et de sport, n'offrant qu'une vulnérabilité très restreinte, sans hébergement |
| | | X | 2-5 les carrières et exploitations de matériaux |
| | | X | 2-6 les travaux d'entretien et de gestion courants des constructions et installations implantées antérieurement à la publication du PPR, notamment les aménagements internes, les traitements de façades, la réfection des toitures, les réparations |
| | | X | 2-7 les aménagements, les accès et les équipements nécessaires aux fonctionnements des services collectifs |
| | | X | 2-8 les travaux, aménagements ou extensions limitées destinés à réduire les risques ou nécessaires à des mises aux normes d'habitabilité ou de sécurité |
| | | X | 2-9 les abris légers annexes de bâtiments d'habitation |

| TOUS PROJETS | | | <h1 style="text-align: center;">Règlement Y</h1> <h2 style="text-align: center;">Zones rouges</h2> <h3 style="text-align: center;">Chutes de blocs</h3> |
|--------------------|------------------------|---------------|---|
| Prescriptions | | | |
| Règles d'urbanisme | Règles de construction | Autres règles | |
| | | | MESURES |
| | | | <p>1 Occupations et utilisations du sol interdites</p> <p>Sont interdits :</p> <ul style="list-style-type: none"> ▫ toutes constructions toutes reconstructions après destruction par un sinistre lié au phénomène considéré par ce règlement ▫ tous dépôts de matériels, tous stockages de produits toxiques ou dangereux ▫ tous aménagements ou installations de quelque nature qu'ils soient, à l'exception des autorisations visées à l'article 2 ci dessous, |
| | | X | |
| | | | <p>2 Occupations et utilisations du sol autorisées, par dérogation à la règle commune</p> <p>Les occupations ou utilisations du sol ci dessous peuvent être autorisées,</p> <ul style="list-style-type: none"> > sous réserve de ne pouvoir les implanter dans des zones moins exposées ; > sauf si elles augmentent les risques ou en créent de nouveaux, ou si elles conduisent à une augmentation de la population exposée ; > à condition de prendre les dispositions appropriées aux risques (choix de l'implantation, études préalables, renforcements, travaux et dispositifs de protection, ...) |
| | | X | 2-1 les reconstructions après destruction par un sinistre lié à un autre phénomène que celui considéré dans ce règlement |
| | | X | 2-2 les utilisations agricoles et forestières traditionnelles : cultures, prairies, parcs, exploitations forestières... |
| | | X | 2-3 les travaux d'entretien et de gestion courants des constructions et installations implantées antérieurement à la publication du PPR, notamment les aménagements internes, les traitements de façades, la réfection des toitures, les réparations |
| | | X | 2-4 les carrières et exploitations de matériaux |
| | | X | 2-5 les aménagements, les accès et les équipements nécessaires aux fonctionnements des services collectifs |
| | | X | 2-6 les travaux, aménagements ou extensions limitées destinés à réduire les risques ou nécessaires à des mises aux normes d'habitabilité ou de sécurité |
| | | X | 2-7 les abris légers annexes de bâtiments d'habitation |
| | | | |

| TOUS PROJETS | | | <h1 style="text-align: center;">Règlement Z</h1> <h2 style="text-align: center;">Zones rouges</h2> <h3 style="text-align: center;"><i>Glissements de terrain</i></h3> |
|--------------------|------------------------|---------------|---|
| Prescriptions | | | |
| Règles d'urbanisme | Règles de construction | Autres règles | |
| | | | MESURES |
| | | | <p>1 Occupations et utilisations du sol interdites</p> <p>Sont interdits :</p> <ul style="list-style-type: none"> ▣ toutes constructions toutes reconstructions après destruction par un sinistre lié au phénomène considéré par ce règlement ▣ tous remblais, dépôts de matériels, tous stockages de produits toxiques ou dangereux ▣ tous aménagements ou installations de quelque nature qu'ils soient, à l'exception des autorisations visées à l'article 2 ci dessous, |
| | | X | |
| | | | <p>2 Occupations et utilisations du sol autorisées, par dérogation à la règle commune</p> <p>Les occupations ou utilisations du sol ci dessous peuvent être autorisées,</p> <ul style="list-style-type: none"> > sous réserve de ne pouvoir les implanter dans des zones moins exposées ; > sauf si elles augmentent les risques ou en créent de nouveaux, ou si elles conduisent à une augmentation de la population exposée ; > à condition de prendre les dispositions appropriées aux risques (choix de l'implantation, études préalables, renforcements, travaux et dispositifs de protection, ...) |
| | | X | 2-1 les reconstructions après destruction par un sinistre lié à un autre phénomène que celui considéré dans ce règlement |
| | | X | 2-2 les utilisations agricoles et forestières traditionnelles : cultures, prairies, parcs, exploitations forestières... |
| | | X | 2-3 les constructions et installations directement liées à l'exploitation agricole ou forestière sans hébergement |
| | | X | 2-4 les espaces verts ou aires de jeu et de sport, n'offrant qu'une vulnérabilité très restreinte, sans hébergement |
| | | X | 2-5 les travaux d'entretien et de gestion courants des constructions et installations implantées antérieurement à la publication du PPR, notamment les aménagements internes, les traitements de façades, la réfection des toitures, les réparations |
| | | X | 2-6 les carrières et exploitations de matériaux |
| | | X | 2-7 les aménagements, les accès et les équipements nécessaires aux fonctionnements des services collectifs |
| | | X | 2-8 les travaux, aménagements ou extensions limitées destinés à réduire les risques ou nécessaires à des mises aux normes d'habitabilité ou de sécurité |
| | | X | 2-9 les abris légers annexes de bâtiments d'habitation |