



**PRÉFET  
DES PYRÉNÉES-  
ATLANTIQUES**

*Liberté  
Égalité  
Fraternité*

**Direction départementale  
des territoires et de la mer  
Service Eau**

**Arrêté n°64-2023-05-15-00004**

**portant prescriptions complémentaires concernant l'ouvrage hydraulique n°805 sur la  
commune de Lacq**

**LE PRÉFET DES PYRÉNÉES-ATLANTIQUES  
Chevalier de l'Ordre National du Mérite**

**VU** le code de l'environnement ;

**VU** le schéma directeur d'aménagement et de gestion des eaux (SDAGE) 2022-2027 du bassin Adour Garonne approuvé le 10 mars 2022 ;

**VU** le plan de gestion des risques inondations (PGRI) 2022-2027 du bassin Adour-Garonne approuvé le 8 mars 2022 ;

**VU** l'arrêté préfectoral n° 64-2022-10-24-00016 du 24 octobre 2022 donnant délégation de signature à Monsieur Fabien MENU directeur départemental des territoires et de la mer des Pyrénées-Atlantiques ;

**VU** la décision n° 64-2022-10-28-00005 du 28 octobre 2022 donnant subdélégation de signature administrative au sein de la direction départementale des territoires et de la mer des Pyrénées-Atlantiques ;

**VU** l'arrêté préfectoral n°78-D-793 du 17 mars 1978 autorisant la construction de l'ouvrage hydraulique n° 805 anciennement nommé OH 16 ;

**VU** le dossier déposé par les Autoroutes du Sud de la France concernant la réhabilitation de l'ouvrage hydraulique n°805 qui permet le franchissement du ruisseau « l'Henx» par l'autoroute A64 sur la commune de Lacq déposé le 08/07/2022 ;

**VU** l'avis du bénéficiaire sur le projet d'arrêté complémentaire qui lui a été adressé en date du 25 avril 2023 ;

**CONSIDÉRANT** la sensibilité du milieu aquatique ;

**CONSIDÉRANT** la nécessité de consolider les ouvrages existants et d'assurer en parallèle la continuité écologique ;

**CONSIDÉRANT** que l'étude d'incidences conclut à une transparence hydraulique de l'ouvrage aménagé ;

**Sur proposition** du secrétaire général de la préfecture des Pyrénées-Atlantiques ;

## ARRÊTE

### **Article premier** : Objet de l'arrêté

Le présent arrêté de prescriptions complémentaires autorise la réhabilitation de l'ouvrage hydraulique n°805 qui permet le franchissement du ruisseau « L'Henx » par l'autoroute A64 sur la commune de Lacq.

Les ouvrages constitutifs à ces aménagements rentrent dans la nomenclature des opérations soumises à déclaration au titre de l'article L. 214-3 du code de l'environnement. Les rubriques du tableau de l'article R. 214-1 du code de l'environnement concernées sont les suivantes:

Rubrique	Intitulé	Régime	Arrêté de prescriptions générales correspondant
3.1.1.0	Installations, ouvrages, remblais et épis, dans le lit mineur d'un cours d'eau, constituant : 1° Un obstacle à l'écoulement des crues (A) ; 2° Un obstacle à la continuité écologique : a) Entraînant une différence de niveau supérieure ou égale à 50 cm, pour le débit moyen annuel de la ligne d'eau entre l'amont et l'aval de l'ouvrage ou de l'installation (A) ; b) Entraînant une différence de niveau > à 20 cm mais < à 50 cm pour le débit moyen annuel de la ligne d'eau entre l'amont et l'aval de l'ouvrage ou de l'installation (D). Au sens de la présente rubrique, la continuité écologique des cours d'eau se définit par la libre circulation des espèces biologiques et par le bon déroulement du transport naturel des sédiments.	Déclaration	Arrêté du 11 septembre 2015
3.1.2.0	Installations, ouvrages, travaux ou activités conduisant à modifier le profil en long ou le profil en travers du lit mineur d'un cours d'eau, à l'exclusion de ceux visés à la rubrique 3.1.4.0, ou conduisant à la dérivation d'un cours d'eau :  2° Sur une longueur de cours d'eau inférieure à 100 m (D).	Déclaration	Arrêté du 28 novembre 2007
3.1.5.0	Installations, ouvrages, travaux ou activités étant de nature à détruire les frayères, les zones de croissance ou les zones d'alimentation de la faune piscicole, des crustacés et des batraciens :  2°- Dans les autres cas (D)	Déclaration	Arrêté du 30 septembre 2014

Les arrêtés de prescriptions générales mentionnés ci-dessus s'appliquent à l'opération.

**Article 2** : Caractéristiques de l'ouvrage OH 805

Les caractéristiques des ouvrages sont les suivantes (cf. annexe 1) :

Numéro OH	Cours d'eau	État initial		Après rechemisage	
		Type d'ouvrage	Longueur	Type d'ouvrage	Longueur
805	l'Henx	2 buses elliptiques	49 m	2 buses circulaires Ø 214 cm	49 m

**Article 3** : Prescriptions spécifiques

Le bénéficiaire met en œuvre les dispositions suivantes :

- un plan de récolement des ouvrages réalisés sera communiqué au service en charge de la police de l'eau dans un délai de 3 mois à l'issue des travaux ; il comprend notamment un profil en long général rattaché au NGF (ouvrage et micro-seuils, jusqu'à 50 m à l'aval) ;
- un suivi de l'efficacité des aménagements dans l'ouvrage et en aval de l'ouvrage ( remblai, micro seuils) sera communiqué au service en charge de la police de l'eau dans un délai d'un an par les ASF à compter de la fin des travaux. Ce suivi comprend un relevé des lignes d'eau et des vitesses à un débit se rapprochant de l'étiage moyen ;
- une visite annuelle sur une période de 3 ans sera effectuée par le bénéficiaire pour vérifier la stabilité des aménagements réalisés et l'absence de désordres. Un compte-rendu sera envoyé systématiquement au service en charge de la police de l'eau.
- au-delà de 3 ans, le suivi sera réalisé dans les mêmes conditions que le suivi initial après chaque crue significative (décennale) ou sur simple demande de l'administration suite à un événement particulier. Ce suivi sera notamment accompagné du profil en long général actualisé.

La transmission des plans et des levés topographiques s'accompagne d'une note d'analyse présentant les éventuelles modifications intervenues entre la situation projetée tenant compte des dispositions du présent arrêté et la situation constatée et les conséquences sur le milieu.

En cas de désordres constatés, le bénéficiaire propose des mesures pour garantir l'efficacité des aménagements.

**Article 4** : Droits des tiers

Les droits des tiers sont et demeurent expressément réservés.

**Article 5** : Autres réglementations

Le présent arrêté ne dispense en aucun cas le déclarant de faire les déclarations ou d'obtenir les autorisations requises par d'autres réglementations, notamment au regard des aspects fonciers.

**Article 6** : Publication et information des tiers

Une copie de cet arrêté sera transmise à la mairie de Lacq pour affichage pendant une durée minimale d'un mois. Procès-verbal de l'accomplissement de cette formalité sera adressé par les soins du maire au service en charge de la police de l'eau.

Ces informations seront publiées sur le site internet des services de l'État des Pyrénées-Atlantiques pendant une durée minimale d'un mois et au recueil des actes administratifs des services de l'État des Pyrénées-Atlantiques pendant une durée d'au moins 6 mois.

**Article 7** : Voies et délais susceptibles de recours

Conformément aux articles L. 181-17 du code de l'environnement, la présente décision est soumise à un contentieux de pleine juridiction. En application de l'article R. 181-50 du même code, elle peut être déférée au tribunal administratif de Pau :

1° Par les pétitionnaires, dans un délai de deux mois à compter du jour où la décision leur a été notifiée ;

2° Par les tiers intéressés en raison des inconvénients ou des dangers pour les intérêts mentionnés à l'article L. 181-3, dans un délai de quatre mois à compter de :

a) l'affichage en mairie dans les conditions prévues au 2° de l'article R. 181-44 ;

b) la publication de la décision sur le site internet de la préfecture prévue au 4° du même article.

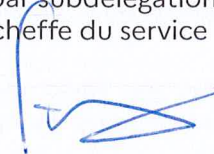
Le délai court à compter de la dernière formalité accomplie. Si l'affichage constitue cette dernière formalité, le délai court à compter du premier jour d'affichage de la décision.

**Article 8** : Exécution

Le secrétaire général de la préfecture des Pyrénées-Atlantiques, le maire de Lacq, le directeur départemental des territoires et de la mer sont chargés chacun en ce qui le concerne, de l'exécution du présent arrêté qui sera notifié au bénéficiaire par les soins du directeur départemental des territoires et de la mer des Pyrénées-Atlantiques.

A Pau, le **15 MAI 2023**

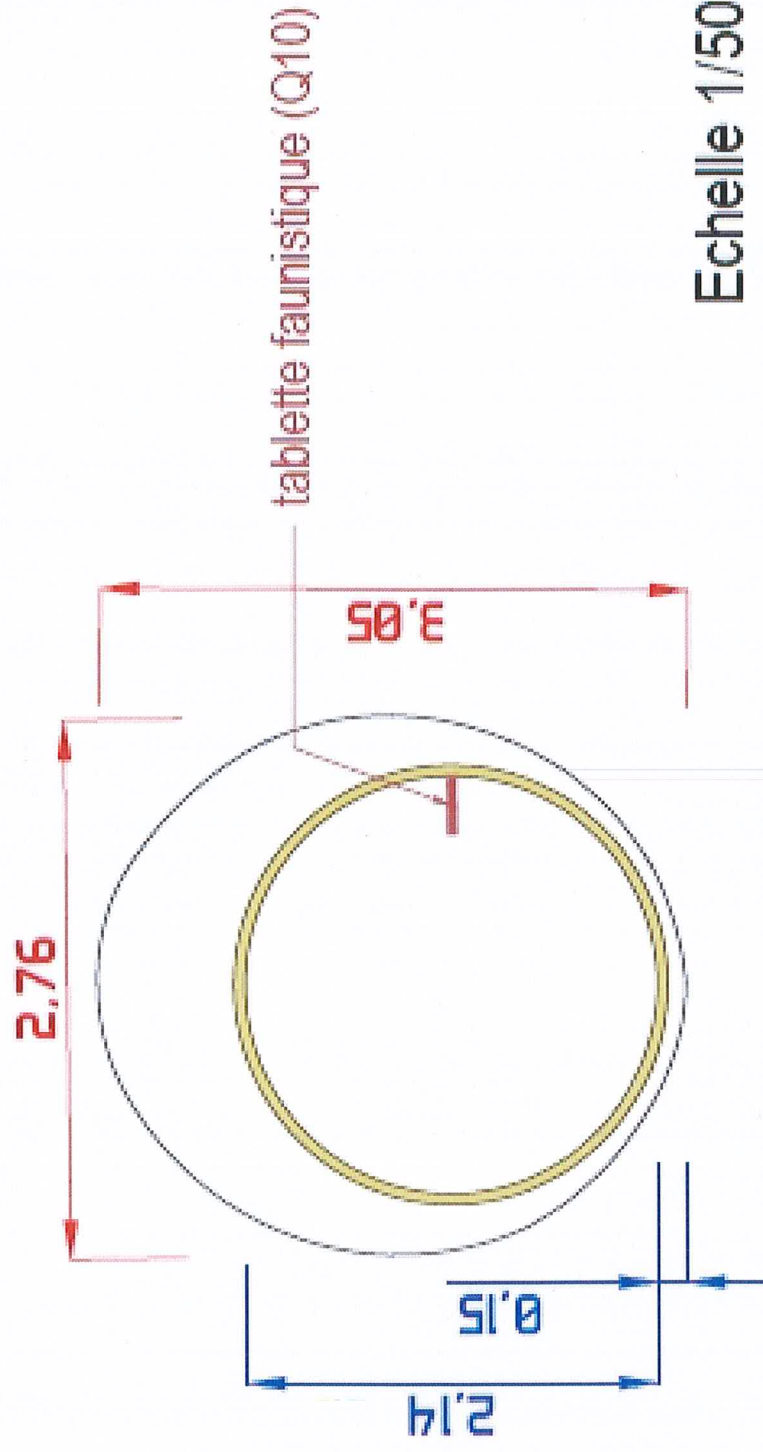
Pour le Préfet des Pyrénées-Atlantiques  
et par subdélégation  
La cheffe du service Eau



Juliette FRIEDLING

Copie : OFB – SD64

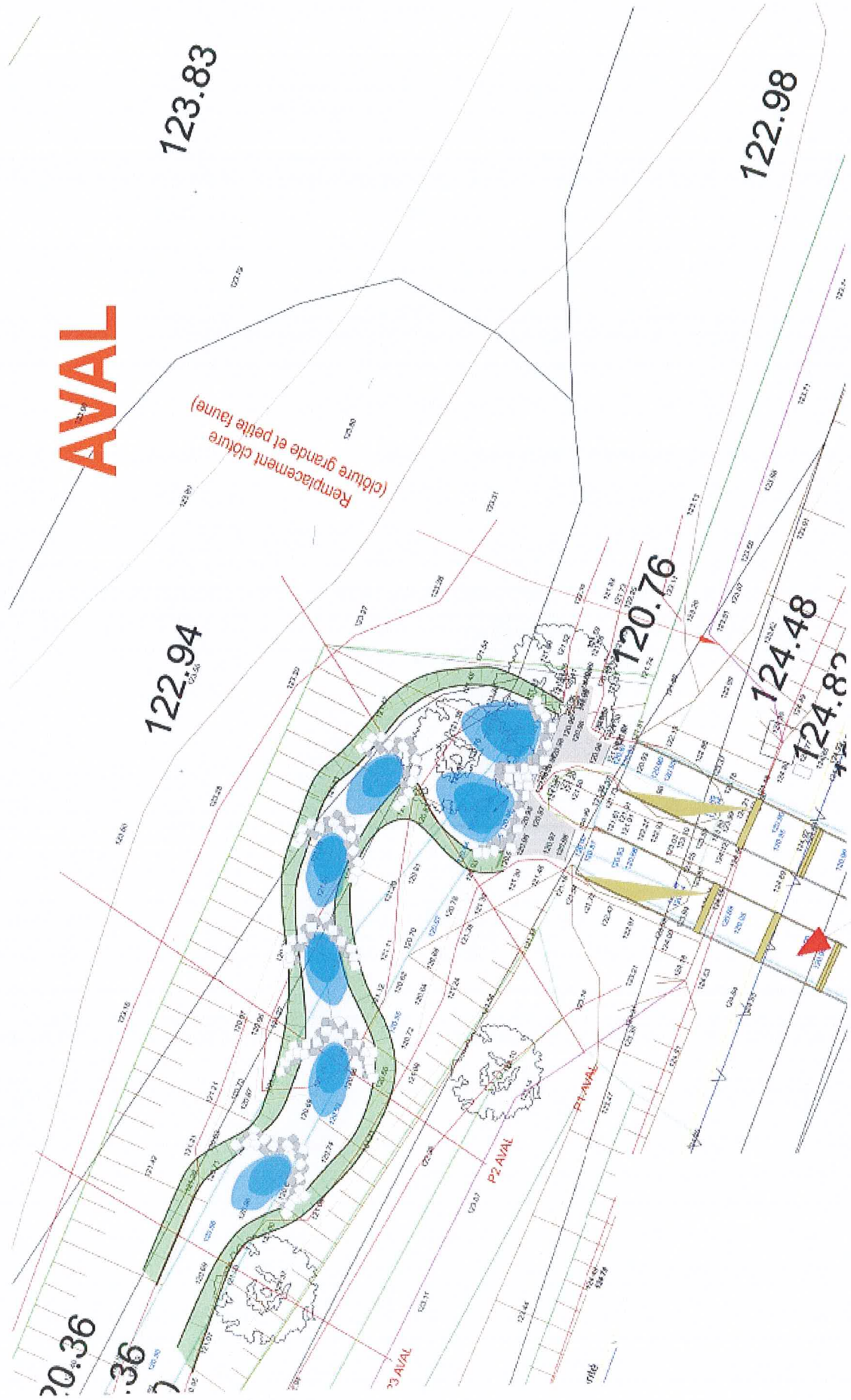
## Coupe du tubage en DN2200



Echelle 1/50



Annexe 3 :



OH805 - VUE EN PLAN - AMENAGEMENT ENVIRONNEMENTAL

Écoulement préférentiel dans Buse ouest