

Commune de
LARRAU
Plan de Prévention des Risques
(P.P.R.)

**DOCUMENT APPROUVE
PAR ARRETE PREFECTORAL**

Du: 17 Aout 2005

REGLEMENT

Approbation

1. PREAMBULE.....	2
1.1. CONSIDÉRATIONS SUR « LA PORTÉE DU PPR – DISPOSITIONS GÉNÉRALES » (CHAPITRE 2 DU PRÉSENT RÈGLEMENT)	2
1.1.1. <i>Remarques sur les implications du PPR :</i>	3
1.1.2. <i>Modalités d'utilisation des documents cartographiques et réglementaires :</i>	3
1.2. CONSIDÉRATIONS SUR LA RÉGLEMENTATION APPLICABLE AUX PROJETS NOUVEAUX.....	4
1.2.1. <i>Façades exposées</i>	4
1.2.2. <i>Hauteur par rapport au terrain naturel</i>	5
1.2.3. <i>Coefficient d'Emprise au Sol (C.E.S.)</i>	5
1.2.4. <i>Rejet des eaux pluviales et usées</i>	6
1.3. CONSIDÉRATIONS SUR LA RÉGLEMENTATION APPLICABLE AUX BIENS ET ACTIVITÉS PRÉEXISTANTS.....	6
1.4. CONSIDÉRATIONS SUR LES MESURES DE PRÉVENTION, DE PROTECTION ET DE SAUVEGARDE (CHAPITRE 3 DU PRÉSENT RÈGLEMENT).....	6
1.5. UTILISATION DES RÈGLEMENTS – DISTINCTION ENTRE "PROJETS NOUVEAUX" ET "BIENS ET ACTIVITÉS PRÉEXISTANTS OU PROJETS DE FAIBLE AMPLEUR".....	6

1.5.1. <i>Biens et activités préexistants ou projets de faible ampleur</i> ...	6
1.5.2. <i>Projets nouveaux</i>	6
1.5.3. <i>Prescriptions et recommandations</i>	6
2. PORTEE DU PPR - DISPOSITIONS GENERALES.....	7
2.1. TERRITOIRE CONCERNÉ.....	7
2.2. RISQUES NATURELS PRÉVISIBLES PRIS EN COMPTE.....	7
2.3. DOCUMENTS OPPOSABLES	7
2.4. DISPOSITIONS SPÉCIFIQUES DANS LES ZONES INTERDITES À LA CONSTRUCTION	7
2.5. DISPOSITIONS SPÉCIFIQUES RELATIVES AUX ÉTABLISSEMENTS RECEVANT DU PUBLIC	7
2.6. REcul DES CONSTRUCTIONS PAR RAPPORT AU SOMMET DES BERGES DES COURS D'EAU.....	7
3. MESURES DE PROTECTION DE PREVENTION ET DE SAUVEGARDE	9
4. REGLEMENTATION APPLICABLE	10

1. PREAMBULE

Ce préambule a pour objectif de présenter un certain nombre de considérations générales nécessaires à une bonne compréhension et à une bonne utilisation du règlement du PPR, document établi par l'Etat et opposable aux tiers.

Un guide général sur les PPR a été publié à la Documentation Française (août 1997). Il a été élaboré conjointement par le Ministère de l'Aménagement du Territoire et de l'Environnement et par le Ministère de l'Équipement, des Transports et du Logement. Sa lecture est à même de répondre aux nombreuses autres questions susceptibles de se poser sur cet outil qui vise à limiter, dans une perspective de développement durable, les conséquences humaines et économiques des catastrophes naturelles.

1.1. Considérations sur « la portée du PPR – dispositions générales » (chapitre 2 du présent règlement)

Les dispositions réglementaires ont pour objectif, d'une part d'améliorer la sécurité des personnes, d'autre part d'arrêter la croissance de la vulnérabilité des biens et des activités dans les zones exposées, et si possible, de la réduire.

Le PPR ne prend en compte que les risques naturels prévisibles définis à l'article 2.2 du présent règlement et tels que connus à la date d'établissement du document. Il a été fait application du « **principe de précaution** » (défini à l'article L 110-1 du Code de l'Environnement) en ce qui concerne un certain nombre de délimitations, notamment lorsque seuls des moyens d'investigations lourds auraient pu apporter des compléments pour lever certaines incertitudes apparues lors de l'expertise de terrain.

Les risques pris en compte ne le sont que jusqu'à un certain **niveau de référence** spécifique, résultant :

- soit de l'analyse de phénomènes historiques répertoriés et pouvant de nouveau survenir (c'est souvent le cas pour les avalanches ou les débordements torrentiels avec forts transports solides) ;
- soit de l'étude d'événements-types ou de scénarios susceptibles de se produire dans un intervalle de temps déterminé et donc avec une probabilité d'occurrence donnée (c'est souvent le cas pour les inondations, étudiées avec un temps de retour au moins centennal)

- soit de l'évolution prévisible d'un phénomène irréversible (c'est souvent le cas pour les mouvements de terrain) ;

L'attention est attirée sur le fait que le PPR ne peut, à lui seul, assurer la sécurité face aux risques naturels.

En complément et/ou au-delà des risques recensés (notamment lors d'événements météorologiques inhabituels qui pourraient générer des phénomènes exceptionnels), la sécurité des personnes nécessite aussi :

- de la part de chaque individu, un comportement prudent ;
- de la part des pouvoirs publics, une vigilance suffisante et des mesures de surveillance et de police adaptées (évacuation de secteurs menacés si nécessaire; plans communaux de prévention et de secours ; plans départementaux spécialisés ; ...)

En cas de modifications, dégradations ou disparition d'éléments protecteurs (notamment en cas de disparition de la forêt, là où elle joue un rôle de protection), les risques pourraient être aggravés et justifier des précautions supplémentaires ou une révision du zonage.

Ne sont pas pris en compte dans le présent PPR d'autres phénomènes naturels susceptibles de se produire sur le territoire communal, tels que vent et chutes de neige lourde, incendies de forêts, ou même des phénomènes liés à des actions humaines mal maîtrisées (glissements de terrain dus à des terrassements sur fortes pentes sans précautions par exemple).

Ne relèvent pas du PPR les effets qui pourraient être induits par une maîtrise insuffisante des eaux pluviales, notamment en zone urbaine du fait de la densification de l'habitat (modification des circulations naturelles, augmentation des coefficients de ruissellement, etc. ...) mais qui relèvent plutôt de programmes d'assainissement pluviaux dont l'élaboration et la mise en oeuvre sont du ressort des collectivités locales ou des aménageurs.

1.1.1. Remarques sur les implications du PPR :

Le PPR approuvé vaut **servitude d'utilité publique** au titre de l'article 40-4 de la loi du 22 juillet 1987 modifiée. Il doit donc être annexé au POS en application des articles L 126-1 et R 123-24 4° du Code de l'Urbanisme par l'autorité responsable de la réalisation de celui-ci.

Le PPR définit notamment :

- **des règles particulières d'urbanisme** (les services chargés de l'urbanisme et de l'application du droit des sols interviennent surtout dans la gestion de ces règles et des autres mesures relevant du Code de l'Urbanisme) ;
- **des règles particulières de construction** (les **maîtres d'ouvrage** ainsi que les professionnels chargés de réaliser les projets, parce qu'ils s'engagent à respecter les règles de construction lors du dépôt d'un permis de construire, sont responsables de la mise en oeuvre de ces règles et des autres mesures relevant du Code de la Construction).

1.1.2. Modalités d'utilisation des documents cartographiques et réglementaires :

Les cartes de zonage réglementaire du risque (établies sur fond cadastral) définissent des ensembles homogènes.

Sont ainsi définies :

- des zones inconstructibles^(*), appelées **zone rouge** dans lesquelles toutes occupations et utilisations du sol sont interdites sauf les autorisations dérogeant à la règle commune et spécifiques à chaque règlement de zone rouge. Les bâtiments existants dans ces zones, à la date d'approbation du PPR, peuvent continuer à fonctionner sous certaines réserves.

^(*)Les termes inconstructible et constructible sont largement réducteurs par rapport au contenu de l'article 40-1 de la loi du 22 juillet 1987 au § 1 du présent rapport. Toutefois il est apparu judicieux de porter l'accent sur ce qui est essentiel pour l'urbanisation : la constructibilité.

- des zones constructibles^(*) sous conditions appelées **zone bleue**. Les règlements spécifiques à chaque zone bleue définissent des mesures, d'ordre urbanistique, de construction ou relevant d'autres règles, à mettre en œuvre pour toute réalisation de projets.
- une zone constructible^(*) sans conditions particulières au titre du PPR, appelée zone blanche, mais où toutes les autres règles (d'urbanisme, de construction, de sécurité, ...) demeurent applicables.

Dans chaque zone réglementaire, les règlements distinguent les mesures **obligatoires** (les **prescriptions**) des mesures **conseillées** (les **recommandations**).

Dans tous les cas, le respect des règles usuelles de construction (règles "Neige et Vent" ou règles parasismiques par exemple) doit, de toutes façons, se traduire par des constructions "solides" (toitures capables de supporter le poids de la neige, façades et toitures résistant aux vents, fondations et chaînage de la structure adaptés, ...), dans la tradition de l'habitat montagnard.

1.2. Considérations sur la réglementation applicable aux projets nouveaux

Ces règles sont définies en application de l'article 40-1, 1° et 2°, de la loi du 22 juillet 1987 modifiée.

1.2.1. Façades exposées

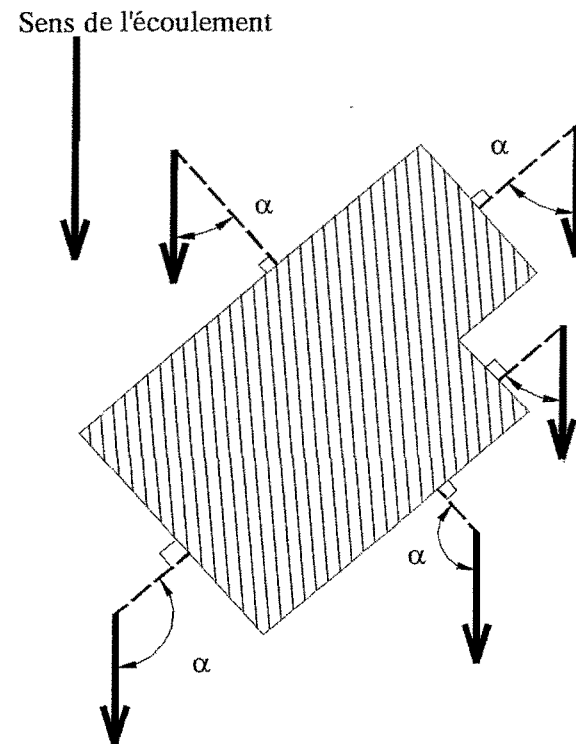
Le règlement utilise la notion de "façade exposée" notamment dans les cas de chutes de blocs ou d'écoulements avec charges solides (avalanches, crues torrentielles). Cette notion, simple dans beaucoup de cas, mérite d'être explicitée pour les cas complexes :

- la direction de propagation du phénomène est généralement celle de la ligne de plus grande pente (en cas de doute, la carte des phénomènes et la carte des aléas permettront souvent de définir sans ambiguïté le point de départ ainsi que la nature et la direction des écoulements prévisibles) ;
- elle peut s'en écarter significativement, du fait de la dynamique propre au phénomène (rebonds irréguliers pendant les chutes de blocs, élargissement des trajectoires d'avalanches à la sortie des couloirs, ...), d'irrégularités de la surface topographique, de l'accumulation locale d'éléments transportés (culots d'avalanches, blocs, bois, ...) constituant autant d'obstacles défecteurs ou même de la présence de constructions à proximité pouvant aussi constituer des obstacles défecteurs.

C'est pourquoi, sont considérées comme :

- directement exposées, les façades pour lesquelles $0^\circ \leq \alpha < 90^\circ$
- indirectement ou non exposées, les façades pour lesquelles $90^\circ \leq \alpha \leq 180^\circ$

Le mode de mesure de l'angle α est schématisé ci après.



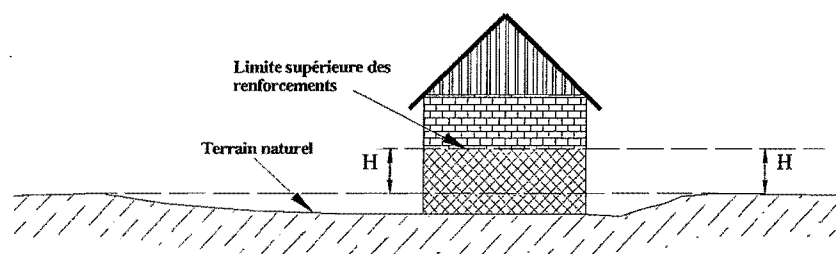
Toute disposition architecturale particulière ne s'inscrivant pas dans ce schéma de principe, devra être traitée dans le sens de la plus grande sécurité.

Il peut arriver qu'un site soit concerné par plusieurs directions de propagation ; toutes sont à prendre en compte.

1.2.2. Hauteur par rapport au terrain naturel

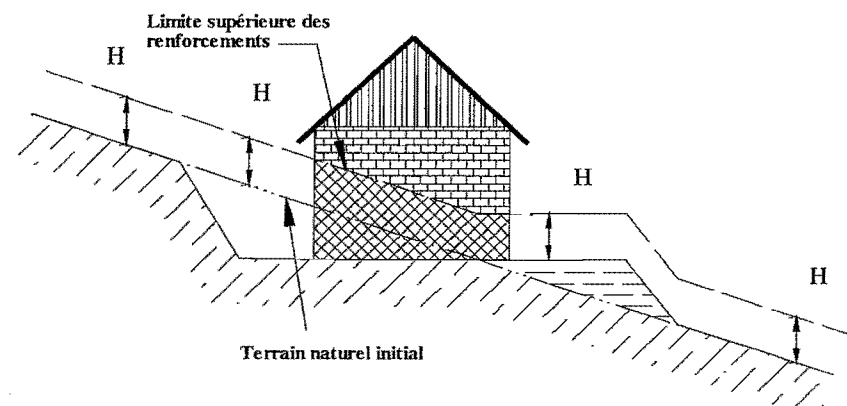
Le règlement utilise aussi la notion de "hauteur par rapport au terrain naturel" et cette notion mérite d'être explicitée pour les cas complexes. Elle est utilisée pour les écoulements de fluides (avalanches, débordements torrentiels, inondations, coulées de boue) ou pour les chutes de blocs.

Les irrégularités locales de la topographie ne sont pas forcément prises en compte si elles sont de surface faible par rapport à la surface totale de la zone considérée (bleue ou rouge). Aussi, dans le cas de petits talwegs ou de petites cuvettes, il faut considérer que la côte du terrain naturel est la côte des terrains environnants (les creux étant vite remplis par les écoulements), conformément au schéma ci dessous :



En cas de terrassements **en déblais**, la hauteur doit être mesurée par rapport au terrain naturel initial.

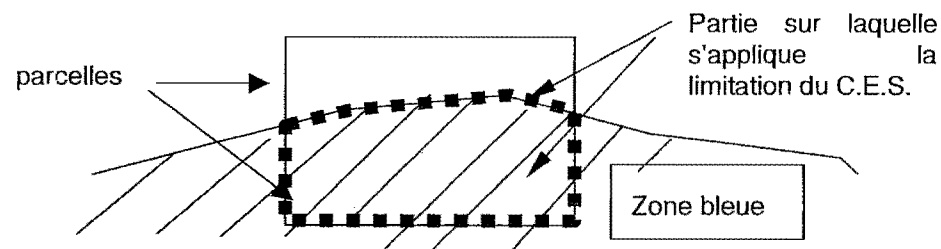
En cas de terrassements **en remblais**, ceux-ci ne peuvent remplacer le renforcement des façades exposées que s'ils sont attenants à la construction et s'ils ont été spécifiquement conçus pour cela (parement exposé aux écoulements subvertical sauf pour les inondations en plaine, dimensionnement pour résister aux efforts prévisibles, ...). Dans le cas général, la hauteur à renforcer sera mesurée depuis le sommet des remblais.



Toute disposition architecturale particulière ne s'inscrivant pas dans ce schéma de principe, devra être traitée dans le sens de la plus grande sécurité.

1.2.3. Coefficient d'Emprise au Sol (C.E.S.)

Dans certaines zones bleues, afin de conserver des espaces suffisants pour les écoulements prévisibles, le règlement fixe une limite supérieure au coefficient d'emprise au sol des constructions, remblais ou autres dépôts. Cette prescription ne s'applique qu'à la seule partie de(s) la parcelle(s) située(s) dans la zone bleue, conformément au schéma ci dessous



1.2.4. Rejet des eaux pluviales et usées

Pour les terrains sensibles aux glissements et tassements de terrain, la teneur en eau des sols est un facteur déterminant de leur stabilité. Il est donc recommandé de privilégier un dispositif de collecte des eaux usées et pluviales avec évacuation hors des zones en mouvement et n'aggravant pas le risque (en matière d'assainissement, préférer par exemple un réseau collectif à un épandage individuel).

1.3. Considérations sur la réglementation applicable aux biens et activités préexistants

Ces mesures sont définies en application de l'article 40-1, 4°, de la loi du 22 juillet 1987 modifiée.

Remarques :

Ce chapitre ne concerne que des mesures portant sur des dispositions d'aménagement, d'utilisation ou d'exploitation de bâtiments et aménagements existants : ces travaux de prévention, mis ainsi à la charge des propriétaires, exploitants ou utilisateurs, ne peuvent porter que sur des aménagements limités dont le coût est inférieur à 10 % de la valeur vénale du bien (article 5 du décret n° 95-1089 du 5 octobre 1995).

Sont distinguées les mesures **conseillées** (les **recommandations**) et les mesures **obligatoires** (les **prescriptions**); le délai fixé pour la réalisation de ces dernières (qui ne peut être supérieur à 5 ans) est également précisé (article 40-1 de la loi n° 87-565 du 22 juillet 1987 modifiée).

1.4. Considérations sur les mesures de prévention, de protection et de sauvegarde (chapitre 3 du présent règlement)

Ces mesures sont définies en application de l'article 40-1, 3°, de la loi du 22 juillet 1987 modifiée.

1.5. Utilisation des règlements – Distinction entre "projets nouveaux" et "biens et activités préexistants ou projets de faible ampleur"

1.5.1. Biens et activités préexistants ou projets de faible ampleur

Les biens et activités préexistants sont ceux qui existaient à la date d'approbation du présent PPR.

Les projets de faible ampleur sont, sous réserve qu'ils n'augmentent pas la population exposée, qu'ils n'aggravent pas les risques et qu'ils n'en créent pas de nouveaux :

- les constructions ou travaux n'ayant pas pour effet de changer la destination d'une construction existante et qui ont pour effet de créer, sur un terrain supportant déjà un bâtiment, une surface de plancher hors œuvre brute inférieure ou égale à 20m² ;
- les travaux, aménagements ou changement de destination d'un bâtiment qui permettent de diminuer sa vulnérabilité ou de diminuer la population exposée ;
- les extensions limitées qui seraient nécessaires à des mises aux normes d'habitabilité ou de sécurité ;
- les abris légers ne faisant pas l'objet d'une occupation humaine.

1.5.2. Projets nouveaux

Les projets nouveaux sont tous les projets autres que ceux listés ci-dessus (en particulier, les constructions ou extensions de plus de 20m², les transformations de bâtiments avec augmentation de la population exposée,...).

1.5.3. Prescriptions et recommandations

Chaque règlement fait apparaître les mesures à caractère **obligatoire** (les **prescriptions**) et les mesures **conseillées** (les **recommandations**), en fonction de la nature du projet.

2. PORTEE DU PPR - DISPOSITIONS GENERALES

2.1. Territoire concerné

Le périmètre du présent Plan de Prévention des Risques Naturels Prévisibles (PPR) correspond au périmètre défini par l'arrêté préfectoral de prescription 17 AVRIL 2000

2.2. Risques naturels prévisibles pris en compte

Sont pris en compte dans le présent PPR uniquement les phénomènes naturels suivants :

- Avalanche
- Crue torrentielle
- Mouvements de terrain

2.3. Documents opposables

Les documents opposables aux tiers sont constitués par :

- le présent règlement,
- les cartes de zonage réglementaire (plan sur fond cadastral au 1/5 000).

2.4. Dispositions spécifiques dans les zones interdites à la construction

Dans les zones rouges, le principe est l'interdiction de construire ou d'aménager. Par dérogation à ce principe, un certain nombre d'occupations ou d'utilisations du sol peuvent être autorisées, sauf si elles augmentent les risques ou en créent de nouveaux ou si elles conduisent à une augmentation de la

population exposée. Ces dispositions sont détaillées dans le règlement des zones rouges.

2.5. Dispositions spécifiques relatives aux établissements recevant du public

Tout ERP (Etablissement Recevant du Public), au cas où des règles spécifiques ne lui seraient pas imposées dans le règlement propre à la zone qui le concerne, est soumis aux prescriptions suivantes, s'ajoutant à celles s'appliquant déjà aux constructions, ouvrages, aménagements ou exploitations situées dans la zone bleue correspondante :

- réalisation préalable d'une étude de risque définissant les conditions de mise en sécurité des occupants et usagers tant dans les bâtiments qu'à leurs abords ou annexes et, s'il s'agit d'une service public lié à la sécurité, les modalités de continuité de celui-ci ;
- réalisation des protections ainsi définies par l'étude ;
- installation et exploitation des dispositifs ainsi définis par l'étude.

Il est rappelé que, lorsqu'il s'agit de règles de construction, l'application de ces mesures est à la charge entière du maître d'ouvrage, le propriétaire et l'exploitant étant responsables vis-à-vis des occupants et des usagers.

2.6. Recul des constructions par rapport au sommet des berges des cours d'eau

En l'absence d'un substratum rocheux ou de protections solides et pérennes, les berges des cours d'eau ne peuvent être considérées comme stables.

C'est pourquoi, dans le cas général, il est nécessaire que toute nouvelle construction soit implantée en recul par rapport au sommet actuel des berges.

Ce recul doit être suffisant pour que :

- lors d'une crue avec affouillement, le bâtiment ne soit pas rapidement menacé ;

- si nécessaire, des engins de chantier puissent circuler le long des berges et accéder au lit (pour les nécessaires travaux d'entretien ou de protection).

Ce recul devrait donc être, au minimum, de :

- 10 m, dans la majorité des cas ;

- 4 ou 5 m, pour de petits cours d'eau peu profonds (ou lorsque les berges sont solides) ;

- beaucoup plus si le cours d'eau est profond, puissant ou que les berges sont peu stables.

Généralement, cette bande à ne pas construire le long des berges a été classée en rouge sur le zonage du PPR.

Mais il peut arriver que, du fait d'imprécisions (du fond de plan ou du report des traits) ou de déplacements du cours d'eau, la bande à ne pas construire ne soit pas totalement classée en rouge sur le zonage PPR. Le pétitionnaire veillera alors à adapter son projet pour faire face aux instabilités prévisibles des berges.

3. MESURES DE PROTECTION DE PREVENTION ET DE SAUVEGARDE

MESURES A METTRE EN OEUVRE	Recommandations
Entretien et maintien en état des lits et berges des différents ruisseaux de la commune, affluents du Gave de Larrau, pour assurer le bon écoulement des eaux	Recommandation
Entretien et maintien en état du lit et des berges du Gave de Larrau	Recommandation

4. REGLEMENTATION APPLICABLE

**Les indices des zones de la cartographie réglementaire correspondent au type de règlement à appliquer
(ex: zone 1X, règlement X à appliquer)**

ZONES BLEUES INDICEES

Règlement A : - *Glissement de terrain (aléa moyen)* zones n° 5, 11, 14, 21, 22, 37, 38, 43, 48, 52, 58, 80, 85, 95, 102, 108, 110, 112, 122, 126, 132, 139, 143, 145, 146, 149, 152, 159, 163, 164, 165, 166, 170, 173, 183, 185, 199

Règlement B :- *Glissement de terrain (aléa faible)* zones n°17, 28, 33, 44, 49, 53, 69, 81, 121, 125, 127, 171, 174, 189,

Règlement C :- *Écoulements torrentiels (H=0,5m)* zones n°30, 178,

Règlement D :- *Écoulements torrentiels (H=1,5m)* zone n°64

Règlement E :- *Écoulements torrentiels (H=1m)* zones n°82, 98, 118, 123, 154,

Règlement F :- *Inondation (H=0,5m)* zone n°138

Règlement G :- *Chutes de blocs (aléa faible)* zone n°91,101

ZONES ROUGES

Règlement X : *Crues et inondations* zones n°1, 3, 6, 7, 8, 9, 10, 12, 13, 16, 18, 20, 23, 24, 26, 27, 31, 32, 34, 36, 40, 45, 50, 51, 54, 55, 59, 61, 62, 63, 65, 70, 71, 72, 73, 74, 75, 77, 79,, 84, 88, 90, 93, 96, 97, 100, 104, 105, 106, 107, 113, 114, 117, 119, 128, 130, 131, 134, 136, 137, 140, 141, 142, 144, 150, 151, 153, 155, 156, 157, 158, 160, 161, 162, 167, 168, 172, 177, 179, 180, 181, 191, 198

Règlement Y : *Chutes de blocs* zones n°19, 29, 35, 41, 46, 47, 60, 67, 68, 76, 78, 87, 89, 94, 103, 111, 116, 176, 187, 190, 193, 194, 195, 196

Règlement Z : 2, 4, 15, 25, 39, 42, 56, 57, 66, 83, 86, 92, 99, 109, 115, 120, 124, 129, 133, 135, 147, 148, 169, 175, 182, 184, 186, 188, 192, 197

PROJETS NOUVEAUX (*)				Règlement A	BIENS ET ACTIVITES PREEXISTANTS ou PROJETS DE FAIBLE AMPLEUR (*)			
Prescriptions			Recommandations		Prescriptions			Recommandations
Règles d'urbanisme	Règles de construction	Autres règles			Règles d'urbanisme	Règles de construction	Autres règles	
				MESURES				
	X			1-1	Pour toute construction, une étude ou un avis géotechnique préalable définira les conditions particulières permettant d'adapter le projet au site (implantation précise, niveau de fondation, renforcements de la structure pour résister aux efforts définis par l'étude, drainage et maîtrise des écoulements,...)			X
	X			1-2	La structure et les fondations des bâtiments seront adaptées pour résister aux efforts définis par l'étude			X
		X		1-3	Les eaux collectées (drainages, eaux pluviales) seront rejetées dans un réseau ou un exutoire capable de les recevoir sans aggraver les risques ou en créer de nouveaux			X
			X	1-4	Les eaux usées seront rejetées dans un réseau ou un exutoire capable de les recevoir sans aggraver les risques ou en créer de nouveaux			X
		X		1-5	Les accès, aménagements, réseaux, et tout terrassement seront conçus pour minimiser leur sensibilité aux mouvements de terrain et ne pas les aggraver			X

(*) PROJETS NOUVEAUX
BIENS ET ACTIVITES PREEXISTANTS ou PROJETS DE FAIBLE AMPLEUR
Le chapitre 1.5 du présent règlement détaille ce qui relève de ces différentes catégories

PROJETS NOUVEAUX (*)				Règlement B	BIENS ET ACTIVITES PREEXISTANTS ou PROJETS DE FAIBLE AMPLEUR (*)			
Prescriptions			Recommandations		Prescriptions			Recommandations
Règles d'urbanisme	Règles de construction	Autres règles			Règles d'urbanisme	Règles de construction	Autres règles	
				Glissements de terrain (aléa faible)				
				MESURES				
			X	1-1 Pour toute construction, une étude ou un avis géotechnique préalable définira les conditions particulières permettant d'adapter le projet au site (implantation précise, niveau de fondation, renforcements de la structure pour résister aux efforts définis par l'étude, drainage et maîtrise des écoulements,...)				X
			X	1-2 La structure et les fondations des bâtiments seront adaptées pour résister aux éventuelles déformations de terrain				X
		X		1-3 Les eaux collectées (drainages, eaux pluviales) seront rejetées dans un réseau ou un exutoire capable de les recevoir sans aggraver les risques ou en créer de nouveaux			X	
			X	1-4 Les eaux usées seront rejetées dans un réseau ou un exutoire capable de les recevoir sans aggraver les risques ou en créer de nouveaux				X
		X		1-5 Les accès, aménagements, réseaux, et tout terrassement seront conçus pour minimiser leur sensibilité aux mouvements de terrain et ne pas les aggraver				X

(*) PROJETS NOUVEAUX
BIENS ET ACTIVITES PREEXISTANTS ou PROJETS DE FAIBLE AMPLEUR
Le chapitre 1.5 du présent règlement détaille ce qui relève de ces différentes catégories

PROJETS NOUVEAUX (*)				Règlement C Ecoulements torrentiels (eaux+matériaux+flottants) <u>H= 0,5 mètre</u>				BIENS ET ACTIVITES PREEXISTANTS ou PROJETS DE FAIBLE AMPLEUR (*)			
Prescriptions			Recommandations					Prescriptions			Recommandations
Règles d'urbanisme	Règles de construction	Autres règles						Règles d'urbanisme	Règles de construction	Autres règles	
				MESURES							
				1 Occupations et utilisations du sol							
X				1-1 Le coefficient d'emprise au sol (C.E.S.) des constructions, remblais ou autres dépôts restera inférieur à 20% de la surface de la zone bleue							X
X				1-2 Les clôtures ne devront pas modifier sensiblement l'écoulement des crues.							X
		X		1-3 Le stockage de produits toxiques ou dangereux ou de flottants de plus d'un mètre n'est autorisé sous la cote H qu'à l'abri d'enceintes résistant aux efforts mentionnés dans le règlement ci-dessous						X	
				2 Constructions							
	X			Les constructions ne seront pas vulnérables vis à vis d'un écoulement torrentiel (eau+matériaux+flottants) de hauteur H :							
				2-1 adaptation des structures, des fondations, des ouvertures, des réseaux internes, des matériaux ; prise en compte des risques d'affouillements ou de saturation des sols,...							X
		X		2-2 Les terrassements, accès, aménagements et réseaux seront conçus pour ne pas subir de dommages lors de crues ni en aggraver les effets (et préserver les façades indirectement ou non exposées)							X
	X			2-3 Sous la cote H, toutes les façades directement exposées devront résister à des surpressions égales à 2 fois la pression hydrostatique							X
X				2-4 L'implantation, la forme et l'orientation des bâtiments ne devront pas aggraver les risques pour les propriétés voisines							X
X				2-5 Les entrées seront aménagées sur les façades non exposées ou indirectement exposées ; en cas d'impossibilité, elles devront résister aux efforts mentionnés dans ce règlement							X
X				2-6 Sur les façades exposées, les ouvertures seront situées au-dessus de la cote H							X
			X	2-7 Le premier niveau habitable sera situé au-dessus de la cote H							X
				3 Etablissements recevant du public							
		X		3-1 Pour les bâtiments et leurs annexes ou abords, une étude de risque définira les conditions de mise en sécurité des occupants et usagers, et, s'il s'agit d'un service public lié à la sécurité, les modalités de continuité de celui-ci							X
	X			3-2 Réalisation des protections ainsi définies par l'étude							X
		X		3-3 Application des mesures définies par l'étude							X
				4 Camping / Caravanage							
		X		4-1 Interdit							X

(*) PROJETS NOUVEAUX
BIENS ET ACTIVITES PREEXISTANTS ou PROJETS DE FAIBLE AMPLEUR
Le chapitre 1.5 du présent règlement détaille ce qui relève de ces différentes catégories

PROJETS NOUVEAUX (*)				Règlement D	BIENS ET ACTIVITES PREEXISTANTS ou PROJETS DE FAIBLE AMPLEUR (*)			
Prescriptions			Recommandations		Prescriptions			Recommandations
Règles d'urbanisme	Règles de construction	Autres règles			Règles d'urbanisme	Règles de construction	Autres règles	
				Écoulements torrentiels (eau+matériaux+flottants) H= 1,5 mètre				
				MESURES				
				1 Occupations et utilisations du sol				
X				1-1 Les bâtiments nouveaux sont interdits				
X				1-2 Les reconstructions après sinistre sans lien avec une crue torrentielle, les extensions et transformations de bâtiments existants sont autorisées à condition de diminuer la vulnérabilité du bâti existant				
X				1-3 La surface totale des extensions successives ne peut dépasser la surface du bâtiment initial existant à la date d'approbation du PPR				
X				1-4 Les clôtures ne devront pas modifier sensiblement l'écoulement des crues.				X
		X		1-5 Le stockage de produits toxiques ou dangereux ou de flottants de plus d'un mètre n'est autorisé sous la cote H qu'à l'abri d'enceintes résistant aux efforts mentionnés dans le règlement ci-dessous				X
		X		1-6 Les terrassements, accès, aménagements et réseaux seront conçus pour ne pas subir de dommages lors de crues ni en aggraver les effets (et préserver les façades indirectement ou non exposées)				X
				2 Bâtiments				
			X	2-1 Les reconstructions, extensions ou transformations devront permettre de renforcer ou de protéger en priorité les façades exposées et vulnérables du bâti existant				
	X			2-2 Les constructions ne seront pas vulnérables vis à vis d'un écoulement torrentiel (eau+matériaux+flottants) de hauteur H : adaptation des structures, des fondations, des ouvertures, des réseaux internes, des matériaux ; prise en compte des risques d'affouillements ou de saturation des sols,...				X
X				2-3 L'implantation, la forme et l'orientation des bâtiments ne devront pas aggraver les risques pour les propriétés voisines				X
X				2-4 Les entrées seront aménagées sur les façades non exposées ou indirectement exposées ; en cas d'impossibilité, elles devront résister aux efforts mentionnés dans ce règlement				X
X				2-5 Sur les façades exposées, les ouvertures seront situées au-dessus de la cote H				X
	X			2-6 Sous la cote H, toutes les façades directement exposées devront résister à des surpressions égales à 3 fois la pression hydrostatique				X
			X	2-7 Le premier niveau habitable sera situé au-dessus de la cote H				X
				4 Camping / Caravanage				
X				4-1 Interdit				X

(*) PROJETS NOUVEAUX
BIENS ET ACTIVITES PREEXISTANTS ou PROJETS DE FAIBLE AMPLEUR
Le chapitre 1.5 du présent règlement détaille ce qui relève de ces différentes catégories

PROJETS NOUVEAUX (*)				Règlement E	BIENS ET ACTIVITES PREEXISTANTS ou PROJETS DE FAIBLE AMPLEUR (*)			
Prescriptions			Recommandations		Prescriptions			Recommandations
Règles d'urbanisme	Règles de construction	Autres règles			Règles d'urbanisme	Règles de construction	Autres règles	
				Ecoulements torrentiels (eau+matériaux+flottants) H= 1 mètre				
				MESURES				
				1 Occupations et utilisations du sol				
X				1-1 Le coefficient d'emprise au sol (C.E.S.) des constructions, remblais ou autres dépôts restera inférieur à 20% de la surface de la zone bleue				X
X				1-2 Les clôtures ne devront pas modifier sensiblement l'écoulement des crues.				X
		X		1-3 Le stockage de produits toxiques ou dangereux ou de flottants de plus d'un mètre n'est autorisé sous la cote H qu'à l'abri d'enceintes résistant aux efforts mentionnés dans le règlement ci-dessous			X	
				2 Constructions				
				Les constructions ne seront pas vulnérables vis à vis d'un écoulement torrentiel (eau+matériaux+flottants) de hauteur H :				
	X			2-1 adaptation des structures, des fondations, des ouvertures, des réseaux internes, des matériaux ; prise en compte des risques d'affouillements ou de saturation des sols,...				X
		X		2-2 Les terrassements, accès, aménagements et réseaux seront conçus pour ne pas subir de dommages lors de crues ni en aggraver les effets (et préserver les façades indirectement ou non exposées)				X
	X			2-3 Sous la cote H, toutes les façades directement exposées devront résister à des surpressions égales à 3 fois la pression hydrostatique				X
X				2-4 L'implantation, la forme et l'orientation des bâtiments ne devront pas aggraver les risques pour les propriétés voisines				X
X				2-5 Les entrées seront aménagées sur les façades non exposées ou indirectement exposées ; en cas d'impossibilité, elles devront résister aux efforts mentionnés dans ce règlement				X
X				2-6 Sur les façades exposées, les ouvertures seront situées au-dessus de la cote H				X
			X	2-7 Le premier niveau habitable sera situé au-dessus de la cote H				X
				3 Etablissements recevant du public				
		X		3-1 Pour les bâtiments et leurs annexes ou abords, une étude de risque définira les conditions de mise en sécurité des occupants et usagers, et, s'il s'agit d'un service public lié à la sécurité, les modalités de continuité de celui-ci				X
	X			3-2 Réalisation des protections définies par l'étude				X
		X		3-3 Application des mesures définies par l'étude				X
				4 Camping / Caravanage				
		X		4-1 Interdit				X

(*) PROJETS NOUVEAUX
BIENS ET ACTIVITES PREEXISTANTS ou PROJETS DE FAIBLE AMPLEUR
Le chapitre 1.5 du présent règlement détaille ce qui relève de ces différentes catégories

PROJETS NOUVEAUX (*)				Règlement F	BIENS ET ACTIVITES PREEXISTANTS ou PROJETS DE FAIBLE AMPLEUR (*)			
Prescriptions			Recommandations		Prescriptions			Recommandations
Règles d'urbanisme	Règles de construction	Autres règles			Règles d'urbanisme	Règles de construction	Autres règles	
				Inondations H= 0,5 mètre				
				MESURES				
				1 Occupations et utilisations du sol				
X				1-1 Le coefficient d'emprise au sol (C.E.S.) des constructions, remblais ou autres dépôts restera inférieur à 20% de la surface de la zone bleue				X
X				1-2 Les clôtures ne devront pas modifier sensiblement l'écoulement des crues.				X
		X		1-3 Le stockage de produits toxiques ou dangereux ou de flottants de plus d'un mètre n'est autorisé sous la cote H qu'à l'abri d'enceintes résistant aux efforts mentionnés dans le règlement ci-dessous			X	
		X		1-4 Les accès, aménagements et réseaux seront conçus pour ne pas subir de dommages lors de crues ni en aggraver les effets.				X
				2 Constructions				
				Les constructions ne seront pas vulnérables vis à vis d'une lame d'eau de hauteur H :				
	X			2-1 adaptation des structures, des fondations, des ouvertures, des réseaux internes, des matériaux ; prise en compte des risques d'affouillements ou de saturation des sols,...				X
X				2-2 L'implantation, la forme et l'orientation des bâtiments ne devra pas aggraver les risques pour les propriétés voisines				X
X				2-3 Les ouvertures sont interdites sous la cote H				X
X				2-4 Sous la cote H, le bâtiment ne sera pas aménagé				X
	X			2-5 Sous la cote H, toutes les façades devront résister à des surpressions égales à 1,5 fois la pression hydrostatique				X
				3 Etablissements recevant du public				
		X		3-1 Pour les bâtiments et leurs annexes ou abords, une étude de risque définira les conditions de mise en sécurité des occupants et usagers, et, s'il s'agit d'un service public lié à la sécurité, les modalités de continuité de celui-ci				X
	X			3-2 Réalisation des protections définies par l'étude				X
		X		3-3 Application des mesures définies par l'étude				X
				4 Camping / Caravanage				
		X		4-1 Interdit				X

(*) PROJETS NOUVEAUX
BIENS ET ACTIVITES PREEXISTANTS ou PROJETS DE FAIBLE AMPLEUR
Le chapitre 1.5 du présent règlement détaille ce qui relève de ces différentes catégories

PROJETS NOUVEAUX (*)				Règlement G	BIENS ET ACTIVITES PREEXISTANTS ou PROJETS DE FAIBLE AMPLEUR (*)			
Prescriptions			Recommandations		Prescriptions			Recommandations
Règles d'urbanisme	Règles de construction	Autres règles			Règles d'urbanisme	Règles de construction	Autres règles	
				MESURES				
				1 Occupations et utilisations du sol				
		X		1-1 Le stockage de produits toxiques ou dangereux n'est autorisé qu'à l'abri des impacts ou d'enceintes résistant aux efforts mentionnées dans le règlement ci-dessous				X
X				1-2 Le coefficient d'emprise au sol (CES) des constructions restera inférieur à 20% de la surface de la zone bleue				X
				2 Constructions				
		X		2-1 Pour toute construction, une étude trajectographique préalable (avec estimation des possibilités de départ de blocs et des contraintes prévisibles sur le projet, en particulier la hauteur et l'énergie des impacts) définira : les conditions particulières permettant d'adapter le projet au site (implantation précise, renforcement des façades, protection des abords, ...)				X
	X			2-2 Réalisation des protections et renforcements définis par l'étude				X
		X		2-3 Application des mesures définies par l'étude				X
		X		2-4 A défaut de la réalisation de l'étude mentionnée au 2-1, les façades et les toitures directement exposées devront résister, sur 3m de hauteur, à des impacts de 20kJ				
			X	2-5 Les ouvertures seront aménagées sur les façades non exposées ou indirectement exposées				X
			X	2-6 Les regroupements de bâtiments se protégeant mutuellement et protégeant les zones de circulation ou de stationnement seront privilégiés				X
			X	2-7 Mise en sécurité de l'environnement immédiat de la construction (accès, jardins, stationnements,...)				X
				4 Camping / Caravanage				
		X		4-1 Interdit dans cette zone				X

(*) PROJETS NOUVEAUX
BIENS ET ACTIVITES PREEXISTANTS ou PROJETS DE FAIBLE AMPLEUR
Le chapitre 1.5 du présent règlement détaille ce qui relève de ces différentes catégories

TOUS PROJETS			Recommandations	Règlement X	
Prescriptions				Zones rouges Crues et inondations	
Règles d'urbanisme	Règles de construction	Autres règles			
				MESURES	
				1 Occupations et utilisations du sol interdites Sont interdits : ☒ toutes constructions (ou reconstructions après destruction totale par un sinistre) ☒ tous remblais, dépôts de matériels, tous stockages de produits flottants de plus de 1m ou toxiques ou dangereux ou vulnérables ☒ tous aménagements ou installations de quelque nature qu'ils soient, à l'exception des autorisations visées à l'article 2 ci dessous.	
		X		2 Occupations et utilisations du sol autorisées, par dérogation à la règle commune Les occupations ou utilisations du sol ci dessous peuvent être autorisées, > sous réserve de ne pouvoir les implanter dans des zones moins exposées ; > sauf si elles augmentent les risques ou en créent de nouveaux, ou si elles conduisent à une augmentation de la population exposée ; > à condition de prendre les dispositions appropriées aux risques (choix de l'implantation, études préalables, renforcements, travaux et dispositifs de protection, ...)	
		X		2-1 les utilisations agricoles et forestières traditionnelles : cultures, prairies, parcs, exploitations forestières...	
		X		2-2 les constructions et installations directement liées à l'exploitation agricole ou forestière sans hébergement	
		X		2-3 les espaces verts ou aires de jeu et de sport, n'offrant qu'une vulnérabilité très restreinte, sans hébergement	
		X		2-4 les carrières et exploitations de matériaux	
		X		2-5 les travaux d'entretien et de gestion courants des constructions et installations implantées antérieurement à la publication du PPR, notamment les aménagements internes, les traitements de façades, la réfection des toitures, les réparations	
		X		2-6 les aménagements, les accès et les équipements nécessaires aux fonctionnements des services collectifs	
		X		2-7 les travaux, aménagements ou extensions limitées destinés à réduire les risques ou nécessaires à des mises aux normes d'habitabilité ou de sécurité	
		X		2-8 les abris légers annexes de bâtiments d'habitation	

TOUS PROJETS				Recommandations	Règlement Y	
Prescriptions			Zones rouges Chutes de blocs			
Règles d'urbanisme	Règles de construction	Autres règles				
				MESURES		
				1 Occupations et utilisations du sol interdites Sont interdits : <ul style="list-style-type: none"> ☐ toutes constructions (ou reconstructions après destruction totale par un sinistre) ☐ tous remblais, dépôts de matériels, tous stockages de produits toxiques ou dangereux ou vulnérables ☐ tous aménagements ou installations de quelque nature qu'ils soient, à l'exception des autorisations visées à l'article 2 ci dessous, 		
		X		2 Occupations et utilisations du sol autorisées, par dérogation à la règle commune Les occupations ou utilisations du sol ci dessous peuvent être autorisées, <ul style="list-style-type: none"> > sous réserve de ne pouvoir les implanter dans des zones moins exposées ; > sauf si elles augmentent les risques ou en créent de nouveaux, ou si elles conduisent à une augmentation de la population exposée ; > à condition de prendre les dispositions appropriées aux risques (choix de l'implantation, études préalables, renforcements, travaux et dispositifs de protection, ...) 		
			X	2-1 les utilisations agricoles et forestières traditionnelles : cultures, prairies, parcs, exploitations forestières...		
			X	2-2 les travaux d'entretien et de gestion courants des constructions et installations implantées antérieurement à la publication du PPR, notamment les aménagements internes, les traitements de façades, la réfection des toitures, les réparations		
			X	2-3 les carrières et exploitations de matériaux		
			X	2-4 les aménagements, les accès et les équipements nécessaires aux fonctionnements des services collectifs		
			X	2-5 les travaux, aménagements ou extensions limitées destinés à réduire les risques ou nécessaires à des mises aux normes d'habitabilité ou de sécurité		
			X	2-6 les abris légers annexes de bâtiments d'habitation		

TOUS PROJETS				Recommandations	Règlement Z	
Prescriptions			Zones rouges			
Règles d'urbanisme	Règles de construction	Autres règles	Glissements de terrain			
				MESURES		
				1 Occupations et utilisations du sol interdites Sont interdits : <input type="checkbox"/> toutes constructions (ou reconstructions après destruction totale par un sinistre) <input type="checkbox"/> tous remblais, dépôts de matériels, tous stockages de produits toxiques ou dangereux ou vulnérables <input type="checkbox"/> tous aménagements ou installations de quelque nature qu'ils soient, à l'exception des autorisations visées à l'article 2 ci dessous,		
		X		2 Occupations et utilisations du sol autorisées, par dérogation à la règle commune Les occupations ou utilisations du sol ci dessous peuvent être autorisées, > sous réserve de ne pouvoir les implanter dans des zones moins exposées ; > sauf si elles augmentent les risques ou en créent de nouveaux, ou si elles conduisent à une augmentation de la population exposée ; > à condition de prendre les dispositions appropriées aux risques (choix de l'implantation, études préalables, renforcements, travaux et dispositifs de protection, ...)		
			X	2-1 les utilisations agricoles et forestières traditionnelles : cultures, prairies, parcs, exploitations forestières...		
			X	2-2 les constructions et installations directement liées à l'exploitation agricole ou forestière sans hébergement		
			X	2-3 les espaces verts ou aires de jeu et de sport, n'offrant qu'une vulnérabilité très restreinte, sans hébergement		
			X	2-4 les travaux d'entretien et de gestion courants des constructions et installations implantées antérieurement à la publication du PPR, notamment les aménagements internes, les traitements de façades, la réfection des toitures, les réparations		
			X	2-5 les carrières et exploitations de matériaux		
			X	2-6 les aménagements, les accès et les équipements nécessaires aux fonctionnements des services collectifs		
			X	2-7 les travaux, aménagements ou extensions limitées destinés à réduire les risques ou nécessaires à des mises aux normes d'habitabilité ou de sécurité		
			X	2-8 les abris légers annexes de bâtiments d'habitation		